



# VD

## DESCRIZIONE

Il supporto AMC-Mecanocaucho® tipo VD lavora l'elastomero a compressione e taglio. È composto da due parti metalliche che ne consentono l'installazione per mezzo di due viti incorporate.

## CARATTERISTICHE TECNICHE

Il supporto AMC-Mecanocaucho® tipo VD ha una struttura a forma di "V" per consentire grandi flessioni anche con carichi bassi. Questa caratteristica produce una frequenza propria bassa ideale per motori che lavorano la maggior parte del tempo a bassa velocità.

Possiedono tre rigidità diverse per ogni asse X, Y e Z per poter regolare le modalità proprie del gruppo sospeso, ottenendo quindi un isolamento ottimale.

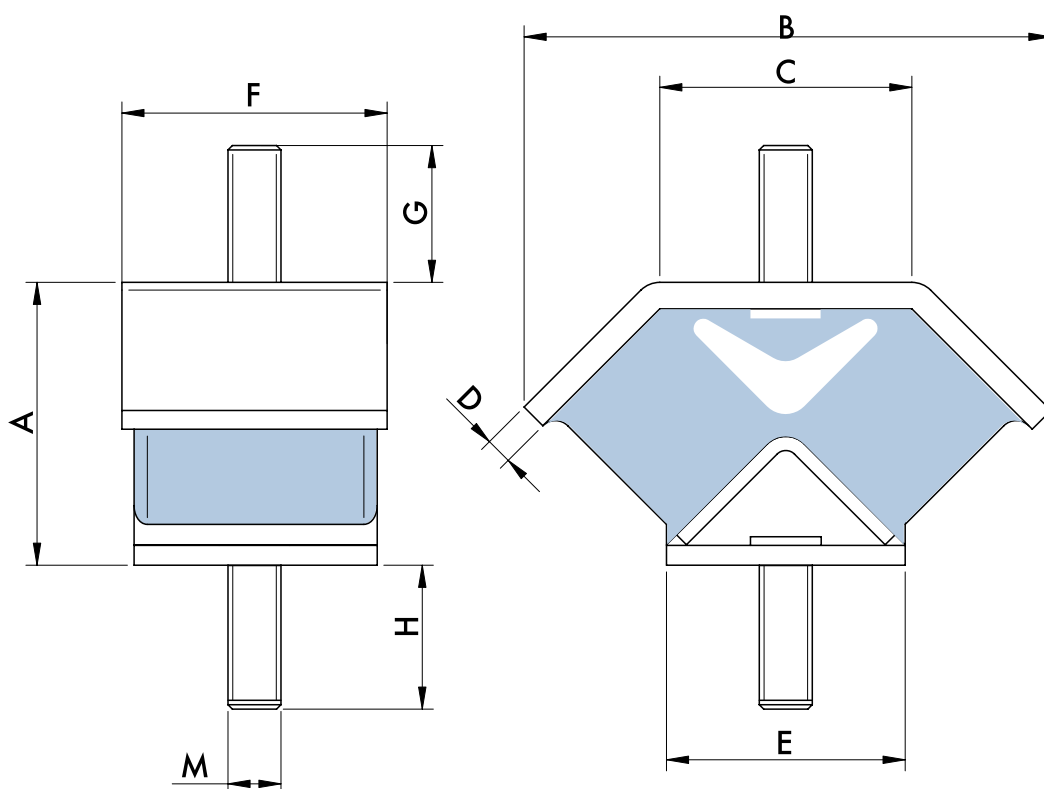
Possono essere inclinati, caratteristica interessante nei casi in cui sia necessaria una stabilità addizionale. In questi casi è consigliabile contattare il nostro ufficio tecnico.

## APPLICAZIONI

Viene utilizzato nelle applicazioni in cui il carico del gruppo sospeso è basso e il grado di isolamento desiderato è elevato, come:

Piccoli veicoli

Gruppi elettrogeni piccoli e medi



TIPO	A	B	C	D	E	F	G	H	M	PESO (gr)	CODICE	CARICO (Kg)
Piccolo 40	44	88	39	5	37	50	23	23	M-12	350	148121	75
Piccolo 60	44	88	39	5	37	50	23	23	M-12	350	148125	110
Medio 45	64	120	60	6	54	60	35	35	M-12	805	148101	100
Medio 50	64	120	60	6	54	60	35	35	M-12	805	148102	120
Medio 60	64	120	60	6	54	60	35	35	M-12	805	148104	150

\* i piccoli possono essere prodotti anche in M10



### VD DINAMICO

FREQUENZE PROPRIE AMC  
MECANOCAUCHO® TIPO VD

### VD FLESSIONE

CURVE CARICO FLESSIONE AMC  
MECANOCAUCHO® TIPO VD

