

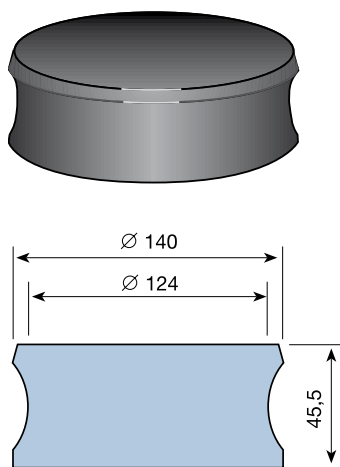
TASSELLI E TAPPETINI

Ne esistono diverse tipologie, di varie misure, qualità di gomma e durezza. Il loro utilizzo più classico è per smorzare vibrazioni ad alta frequenza senza necessità di ancoraggio.

L'utente taglia la misura necessaria e può applicarli con adesivo o semplicemente collocandoli alla base della macchina. Nei casi in cui è previsto il contatto con oli, è opportuno indicarlo nell'ordine.

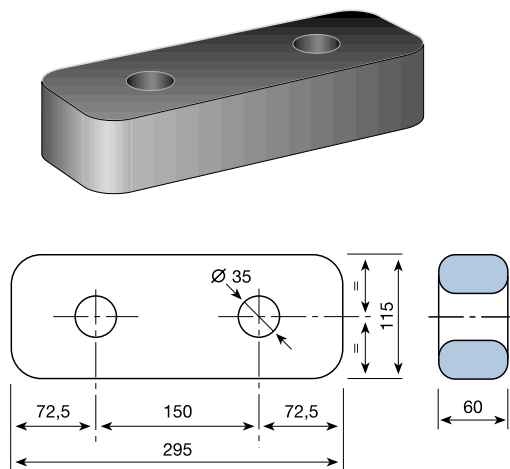
In funzione dei diversi modelli il tappetino risulta più o meno elastico o più o meno antiscivolo.

MECANOCAUCHO® TIPO T



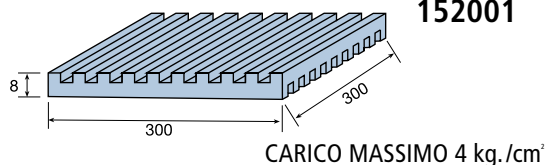
CARICO 1.000 Kg. FLESSIONE 4 mm. Δ 60
CODICE 141001

MECANOCAUCHO® TIPO C



CARICO 3.000 Kg. FLESSIONE 9 mm. Δ 60
CODICE 141002

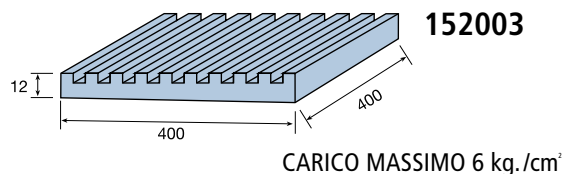
300 x 300



CODICE 152001

CARICO MASSIMO 4 kg./cm²

400 x 400



CODICE 152003

CARICO MASSIMO 6 kg./cm²

TASSELLI MECANOCAUCHO®

Sono supporti quadrati antivibranti ideali per la collocazione senza nessun tipo di ancoraggio né fissaggio.



1



2



3

TIPO	CODICE	DIMENSIONI mm.		TIPO	CARICO Kg.		FLESSIONE mm.
		A	B		MIN.	MAX.	
G-060	152005	70	30	1	180	300	3
G-070	152006	80	30	1	350	600	3
G-080	152007	80	50	2	200	500	5
G-090		100	60	3	200	500	8
G-110	152009	110	30	1	1600	3000	3