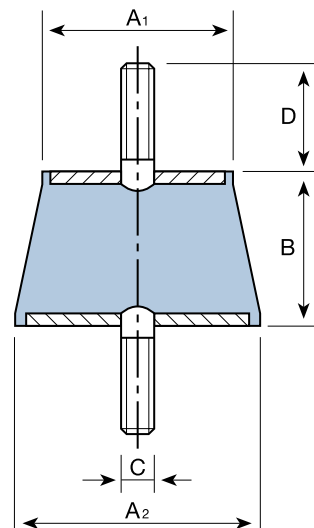


PUFFER TRAPEZOIDALI AMC MECANOCAUCHO®

APPLICAZIONI

Puffer trapezoidali per ventilatori, piccoli condizionatori d'aria, ecc.

TIPO	DIMENSIONI m m.					CARICO Kg.		CODICE
	A 1	A 2	B	C	D	MIN	MAX	
A-35-b	30	40	24	M-8	24	3	30	131001
A-35	30	40	24	M-8	24	25	50	131002
A-45-b	40	50	34	M-8	24	50	70	131003
A-45	40	50	34	M-8	24	60	85	131004
A-60	60	65	48	M-12	Tipo C	85	150	131005
A-130	130	140	72	M-18	Tipo C	500	1.000	131006



PUFFER AD ANELLO AMC MECANOCAUCHO®

APPLICAZIONI

I puffer ad anello AMC-Mecanocaucho® sono composti da un anello di gomma e uniti da due parti metalliche con viti per poter essere fissati. Grazie al disegno, questi antivibranti possono isolare basse frequenze con piccoli carichi.

TIPO	A	B	C	D	G	CARICO FLESSIONE		CODICE
						Kg.	mm.	
828	15	17	M-4	14	8	1,25	5	130003
829	15	17	M-4	14	8	2,5	5	130001
830	30	30	M-8	29	20	5	11	130004
831	30	30	M-8	29	20	8	11	130002

