



## PUFFER AMC MECANOCAUCHO®

### DESCRIZIONE

I puffer AMC-Mecanocaucho® sono dispositivi adatti ad installazioni fisse elastiche. Si prestano a molteplici applicazioni, soprattutto per sospensioni elastiche e per l'isolamento antivibrante di macchine e diversi organi meccanici.

Sono costituiti da una parte in gomma con due strutture metalliche parallele alle estremità, che ne permettono il fissaggio con inserti filettati nel modello "Tipo C" o con viti filettate nel modello "Tipo A" oppure una combinazione di entrambi nel modello "Tipo B".

La parte in gomma può essere cilindrica nei casi in cui è necessaria maggior capacità di carico, o a forma sgolata quando è necessaria una maggior elasticità in tutte le direzioni.

### FUNZIONAMENTO E MONTAGGIO

La sua elasticità è nettamente maggiore in tutte le direzioni parallele alle parti metalliche che nella direzione perpendicolare. La gomma lavora a compressione o a taglio, a seconda del senso in cui viene collocato durante il montaggio. Il senso è in funzione dell'utilizzo e del risultato che si vuole ottenere.

Pertanto il montaggio viene effettuato a seconda del modello scelto, fissando una parte al telaio fisso e l'altra parte alla macchina da sospendere.

### CARATTERISTICHE TECNICHE

A seconda della dimensione della parte in gomma, i puffer AMC-Mecanocaucho® rendono una maggiore o minore elasticità, questa è maggiore soprattutto nelle direzioni perpendicolari al suo asse (taglio).

I puffer AMC-Mecanocaucho®, si prestano per realizzare unioni che permettono importanti spostamenti relativi, fino a diversi millimetri (nel caso di dilatazioni termiche, deformazioni di telaio, ecc.).

I puffer AMC-Mecanocaucho® si prestano molto bene all'isolamento di macchine dove le vibrazioni sono perpendicolari al loro asse, eccetto il caso in cui gli sforzi applicati in questo senso siano eccessivi.

### VANTAGGI

- Semplicità di montaggio.
- Grande elasticità (soprattutto trasversale).
- EConimici.

### APPLICAZIONI

I puffer AMC-Mecanocaucho® si montano, con successo, su piccoli gruppi moto-pompe, moto-ventilatori, essicatori, vagli, compattatori, macchine per lavaggio, motori elettrici, pannelli di controllo, strumenti di misurazione, armadi di controllo, microfoni, tubi fluorescenti, ecc.

## PUFFER AMC MECANOCAUCHO® TIPO A

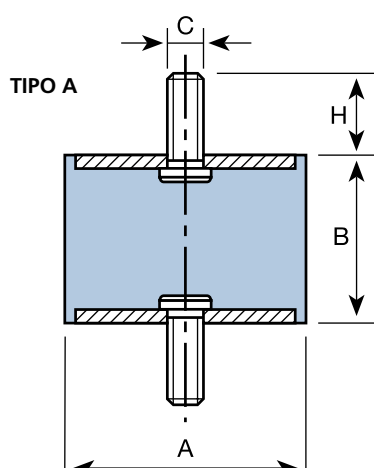
### FUNZIONAMENTO E MONTAGGIO

La sua elasticità è nettamente maggiore in tutte le direzioni parallele alle parti metalliche che nella direzione perpendicolare. La gomma lavora a compressione o a taglio a seconda del senso in cui viene collocata durante il montaggio. Il senso è in funzione dell'utilizzo e del risultato che si vuole ottenere.

Pertanto il montaggio viene effettuato a seconda del modello scelto, fissando una parte al telaio fisso e l'altra parte alla macchina da sospendere.

### APPLICAZIONI

I puffer AMC-Mecanocauchó® si montano, con successo, su piccoli gruppi moto-pompe, moto-ventilatori, essicatori, vagli, compattatori, macchine per lavaggio, motori elettrici, pannelli di controllo, strumenti di misurazione, armadi di controllo, microfoni, tubi fluorescenti, ecc.



A	B	C	H	COMPRESIONE		TAGLIO		CODICE
				CARICO max. daN	FLESSIONE m.m.	CARICO max. daN	FLESSIONE m.m.	
12,5	10	M-5	10	12	2	1,5	1,5	120001
	15			10	3	1,5	2	120002
	20			8	3,5	1,5	4	120003
16	10	M-5	12	20	1,5	2,5	1,5	120011
	15			20	3	2,5	2	120012
	20			15	4	2,5	4	120013
	25			15	5	2	5	120014
20	8,5	M-6	16,5	40	1,5	5	1	120021
	15			35	4	5	2,5	120022
	20			30	5	5	3,5	120023
	25			30	5,5	4,5	4,5	120024
	30			25	7	4,5	4,5	120025
25,5	10	M-6	18	80	2	8	1,5	120171
	15			60	3,5	8	2,5	120172
	20			55	4,5	8	3,5	120173
	25			50	6	8	4,5	120174
	30			50	8	8	6	120175
30	10	M-8	20	80	2	8	1,5	120026
	15			60	3,5	8	2,5	120031
	19			55	4,5	8	3,5	120032
	22			50	5,5	8	4	120033
	25			50	6	8	4,5	120034
	30			50	8	8	6	120035
30	15	M-8	20	90	3	11	2,5	120041
	22			80	5	11	4	120042
	25			75	6,5	11	5	120186
	30			70	8	11	6	120043
	40			60	9	11	7,5	120044
40	20	M-8	20	160	5	20	3	120193
	25			150	6	20	3,5	120194
	28			150	6	20	5,5	120195
	30			150	6	30	5,5	120196
	35			120	8	20	6,5	120197
	40			120	10	20	7,5	120198
	45			120	11	20	9	120199
40	20	M-10	25	160	5	20	3	120051
	25			150	6	20	3,5	120191
	28			150	6	20	5,5	120052
	30			150	6	30	5,5	120192
	35			120	8	20	6,5	120053
	40			120	10	20	7,5	120054
50	20	M-10	25	300	5	25	3,5	120201
	25			300	6	25	4,5	120061
	30			275	7	25	6,5	120202
	35			250	8	25	7	120062
	40			210	10	25	8	120203
	45			190	11	25	9	120063
	50			170	11	25	10,5	120204
60	25	M-10	25	400	6	30	4,5	120071
	36			300	9	30	7	120072
	45			250	11	30	9	120073
	60			200	12	30	10	120074
	70			150	14	30	12	120075
70	35	M-10	25	450	8	35	6,5	120081
	50			350	11	35	11	120082
	60			300	12	35	13	120083
	70			300	14	35	15	120084
75	25	M-12	30	650	7	37	5	120091
	40			500	9	37	7	120092
	45			500	10	37	9	120093
	55			450	11	37	11	120094
80	30	M-14	35	950	7	40	5	120101
	40			600	9	40	7	120102
	50			550	10	40	8	120103
	55			550	11	40	9	120104
	70			500	13	40	15	120105
	75			450	14	40	16	120106
95	40	M-16	45	1.200	8	60	7	120111
	55			1.000	11	60	8	120112
	60			800	12	60	10	120113
	75			700	13	60	14	120114
105	50	M-16	45	1.200	9	80	9	120121
	75			1.000	13	80	14	120122
	100			800	16	80	16	120123
120	50	M-16	45	1.500	9	100	9	120131
	75			1.200	13	100	14	120132
	100			1.000	16	100	16	120133
130	50	M-16	45	1.600	9	120	9	120142
	75			1.450	13	120	14	120143
	100			1.200	16	120	16	120144
	100			1.200	16	120	16	120144
150	50	M-20	50	1.800	9	140	9	120151
	75			1.650	13	140	14	120152
	100			1.400	16	140	16	120153

# PUFFER AMC MECANOCAUCHO® TIPO B

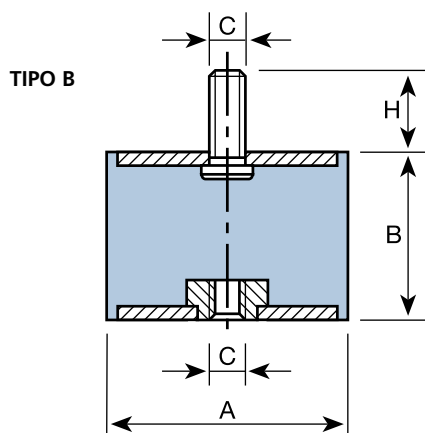
## FUNZIONAMENTO E MONTAGGIO

La sua elasticità è nettamente maggiore in tutte le direzioni parallele alle parti metalliche che nella direzione perpendicolare. La gomma lavora a compressione o a taglio a seconda del senso in cui viene collocata durante il montaggio. Il senso è in funzione dell'utilizzo e del fine che si vuole ottenere.

Pertanto il montaggio viene effettuato a seconda del modello scelto, fissando una parte al telaio fisso e l'altra parte alla macchina da sospendere.

## APPLICAZIONI

I puffer AMC-Mecanocaucho® si montano, con successo, su piccoli gruppi moto-pompe, moto-ventilatori, essiccatore, vagli, compattatori, macchine per lavaggio, motori elettrici, pannelli di controllo, strumenti di misurazione, armadi di controllo, microfoni, tubi fluorescenti, ecc.



A	B	C	H	COMPRESIONE		TAGLIO		CODICE
				CARICO max. daN	FLESSIONE m.m.	CARICO max. daN	FLESSIONE m.m.	
12,5	10	M-5	10	12	2	1,5	1,5	121001
	15			10	3	1,5	2	121002
	20			8	3,5	1,5	4	121003
16	10	M-5	12	20	1,5	2,5	1,5	121011
	15			20	3	2,5	2	121012
	20			15	4	2,5	4	121013
	25			15	5	2	5	121014
20	15	M-6	16,5	35	4	5	2,5	121022
	20			30	5	5	3,5	121023
	25			30	5,5	4,5	4,5	121024
	30			25	7	4,5	4,5	121025
25,5	15	M-6	18	60	3,5	8	2,5	121172
	20			55	4,5	8	3,5	121173
	25			50	6	8	4,5	121174
	30			50	8	8	6	121175
25,5	15	M-8	20	60	3,5	8	2,5	121031
	19			55	4,5	8	3,5	121032
	22			50	5,5	8	4	121033
	25			50	6	8	4,5	121034
	30			50	8	8	6	121035
	40			50	10	10	6	121036
30	15	M-8	20	90	3	11	2,5	121041
	22			80	5	11	4	121042
	25			75	6,5	11	5	121186
	30			70	8	11	6	121043
	40			60	9	11	7,5	121044
40	20	M-8	20	160	5	20	3	121193
	25			150	6	20	3,5	121194
	28			150	6	20	5,5	121195
	30			150	6	30	5,5	121196
	35			120	8	20	6,5	121197
	40			120	10	20	7,5	121198
	45			120	11	20	9	121199
	40			20	M-10	25	160	5
25		150	6	20			3,5	121191
28		150	6	20			5,5	121052
30		150	6	30			5,5	121192
35		120	8	20			6,5	121053
40		120	10	20			7,5	121054
45		120	11	20			9	121055
50		20	M-10	25			300	5
	25	300			6	25	4,5	121061
	30	275			7	25	6,5	121202
	35	250			8	25	7	121062
	40	210			10	25	8	121203
	45	190			11	25	9	121063
	50	170			11	25	10,5	121204
	60	150			11	25	12	121064
60	25	M-10	25	400	6	30	4,5	121071
	36			300	9	30	7	121072
	45			250	11	30	9	121073
	60			200	12	30	10	121074
70	35	M-10	25	450	8	35	6,5	121081
	50			350	11	35	11	121082
	60			300	12	35	13	121083
	70			300	14	35	15	121084
75	25	M-12	30	650	7	37	5	121091
	40			500	9	37	7	121092
	45			500	10	37	9	121093
	55			450	11	37	11	121094
80	30	M-14	35	950	7	40	5	121101
	40			600	9	40	7	121102
	50			550	10	40	8	121103
	55			550	11	40	9	121104
	70			500	13	40	15	121105
95	40	M-16	45	1.200	8	60	7	121111
	55			1.000	11	60	8	121112
	60			800	12	60	10	121113
	75			700	13	60	14	121114
105	50	M-16	45	1.200	9	80	9	121121
	75			1.000	13	80	14	121122
	100			800	16	80	16	121123
120	50	M-16	45	1.500	9	100	9	121131
	75			1.200	13	100	14	121132
	100			1.000	16	100	16	121133
130	50	M-16	45	1.600	9	120	9	121142
	75			1.450	13	120	14	121143
	100			1.200	16	120	16	121144
150	50	M-20	50	1.800	9	140	9	121151
	75			1.650	13	140	14	121152
	100			1.400	16	140	16	121153

## PUFFER AMC MECANOCAUCHO® TIPO C

### FUNZIONAMENTO E MONTAGGIO

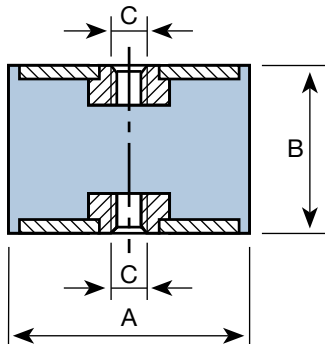
La sua elasticità è nettamente maggiore in tutte le direzioni parallele alle armature che nella direzione perpendicolare. La gomma lavora a compressione o a taglio a seconda del senso in cui viene collocata durante il montaggio. Il senso è in funzione dell'utilizzo e del fine che si vuole ottenere.

Pertanto il montaggio viene effettuato a seconda del modello scelto, fissando una parte al telaio fisso e l'altra parte alla macchina da sospendere.

### APPLICAZIONI

I puffer AMC Mecanocaucho® si montano, con successo, su piccoli gruppi moto-pompe, moto-ventilatori, essicatori, vagli, compattatori, macchine per lavaggio, motori elettrici, pannelli di controllo, strumenti di misurazione, armadi di controllo, microfoni, tubi fluorescenti, ecc.

TIPO C



A	B	C	COMPRESIONE		TAGLIO		CODICE
			CARICO max. daN	FLESSIONE m.m.	CARICO max. daN	FLESSIONE m.m.	
12,5	15	M-5	10	3	1,5	2	122002
	20		8	3,5	1,5	4	122003
16	20	M-5	15	4	2,5	4	122013
	25		15	5	2	5	122014
20	20	M-6	30	5	5	3,5	122023
	25		30	5,5	4,5	4,5	122024
	30		25	7	4,5	4,5	122025
25,5	20	M-6	55	4,5	8	3,5	122173
	25		50	6	8	4,5	122174
	30		50	8	8	6	122175
	19	M-8	55	4,5	8	3,5	122032
	22		50	5,5	8	4	122033
	25		50	6	8	4,5	122034
	30		50	8	8	6	122035
	40		50	10	10	6	122036
	40		50	10	10	6	122036
30	22	M-8	80	5	11	4	122042
	25		75	6,5	11	5	122186
	30		70	8	11	6	122043
	40		60	9	11	7,5	122044
40	25	M-8	150	6	20	3,5	122194
	28		150	6	20	5,5	122195
	30		150	6	30	5,5	122196
	35		120	8	20	6,5	122197
	40		120	10	20	7,5	122198
	45		120	11	20	9	122199
	28	M-10	150	6	20	5,5	122052
	30		150	6	30	5,5	122192
	35		120	8	20	6,5	122053
40	120		10	20	7,5	122054	
45	120		11	20	9	122055	
45	120		11	20	9	122055	
50	25	M-10	300	6	25	4,5	122061
	30		275	7	25	6,5	122202
	35		250	8	25	7	122062
	40		210	10	25	8	122203
	45		190	11	25	9	122063
	50		170	11	25	10,5	122204
	60		150	11	25	12	122064
60	25	M-10	400	6	30	4,5	122071
	36		300	9	30	7	122072
	45		250	11	30	9	122073
	60		200	12	30	10	122074
70	35	M-10	450	8	35	6,5	122081
	50		350	11	35	11	122082
	60		300	12	35	13	122083
	70		300	14	35	15	122084
75	40	M-12	500	9	37	7	122092
	45		500	10	37	9	122093
	55		450	11	37	11	122094
80	30	M-14	950	7	40	5	122101
	40		600	9	40	7	122102
	50		550	10	40	8	122103
	55		550	11	40	9	122104
	70		500	13	40	15	122105
	75		450	14	40	16	122106
95	40	M-16	1.200	8	60	7	122111
	55		1.000	11	60	8	122112
	60		800	12	60	10	122113
	75		700	13	60	14	122114
105	50	M-16	1.200	9	80	9	122122
	75		1.000	13	80	14	122123
	100		800	16	80	16	122124
120	50	M-16	1.500	9	100	9	122131
	75		1.200	13	100	14	122132
	100		1.000	16	100	16	122133
130	50	M-16	1.600	9	120	9	122142
	75		1.450	13	120	14	122143
	100		1.200	16	120	16	122144
150	50	M-20	1.800	9	140	9	122151
	75		1.650	13	140	14	122152
	100		1.400	16	140	16	122153

NUOVI RIFERIMENTI