



SUPPORTI MARINI

DESCRIZIONE

I supporti AMC-Mecanocaucho® tipo Marino sono ideali per applicazioni dinamiche, grazie alla loro elevata robustezza.

Il loro particolare disegno offre diverse rigidità sui tre assi; sono antivibranti con una grande elasticità in senso verticale, una grande rigidità in senso longitudinale e una ottima rigidità laterale per offrire un maggior isolamento su questo asse.

CARATTERISTICHE TECNICHE

-Nella parte superiore della campana c'è un'incisione a forma di croce, che consente di migliorarne la rigidità nelle applicazioni dinamiche e inoltre favorisce l'eliminazione di oli o di liquidi che cadono sulla stessa.

-Le parti metalliche subiscono un trattamento anticorrosivo adatto per applicazioni esposte alle intemperie. Conformidad ROHS.

-I supporti sono chiaramente identificati sulle basi con la stampa del tipo e della durezza.

-Dispongono di una battuta interna che impedisce alla gomma di lavorare a trazione limitando il suo movimento verticale ascendente.

-La campana superiore protegge l'elastomero interno da eventuali gocciolamenti di olio, dall'ozono e dalle emissioni ultraviolette che possono essere molto dannose per la gomma.

-Per l'installazione di motori propulsori marini, consultare l'ufficio tecnico della AMC-Mecanocaucho®.

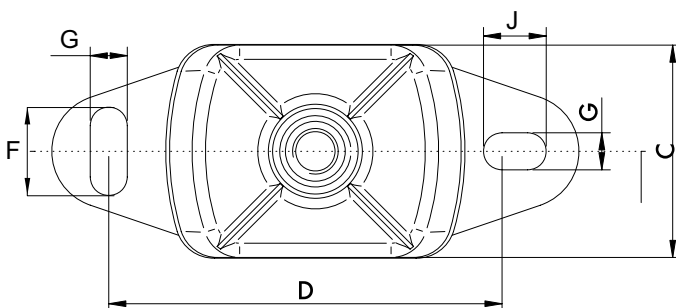
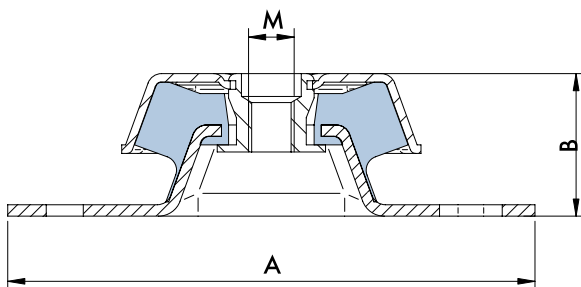
Le diverse rigidità per ogni asse consentono una grande flessibilità nella direzione perpendicolare all'albero/asse del motore. Questo consente un isolamento più efficace delle vibrazioni in qualsiasi tipo di motore.

APPLICAZIONI

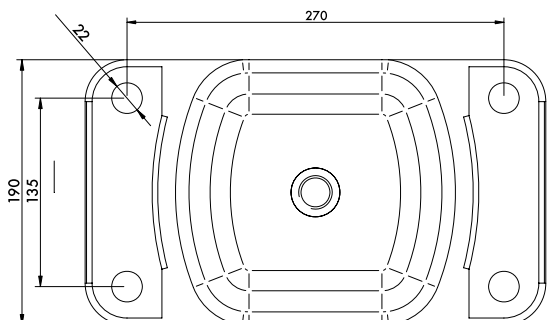
In macchine rotative dinamiche che richiedono una grande capacità di isolamento contro vibrazioni e rumori, come:

- Pompe
- Motori marini e terrestri
- Quadri elettrici mobili
- Veicoli industriali
- Compressori
- Ventilatori
- Propulsori marini

Certificato Marino



Disegno Marino XL



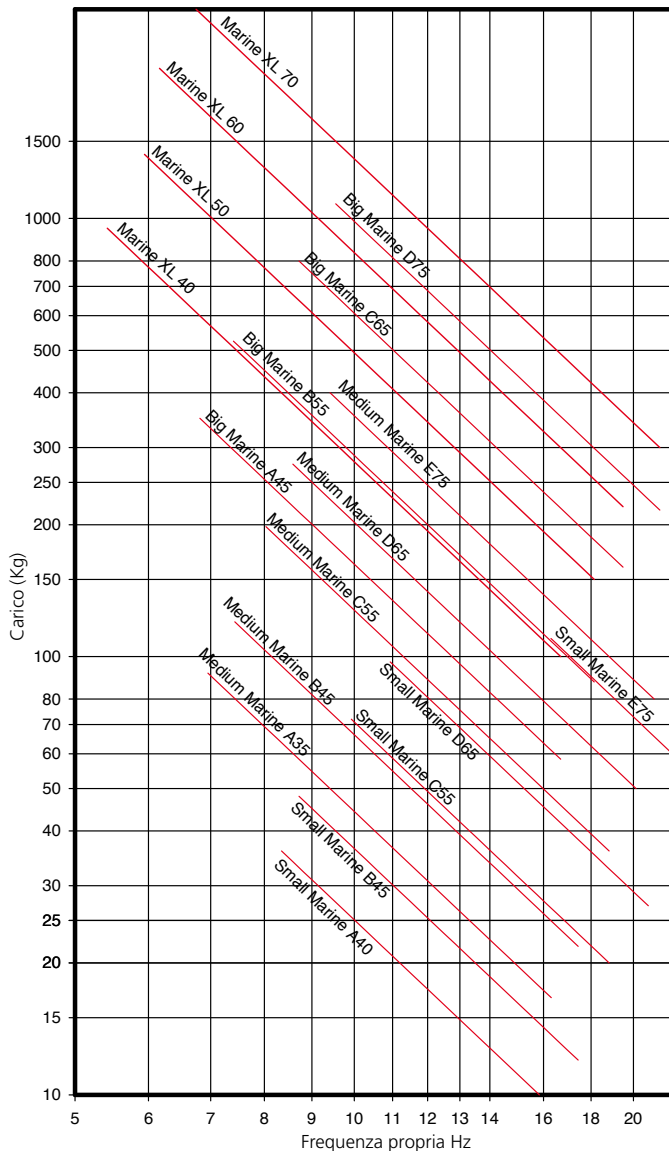
TIPO	A	B	C	D	F	G	J	M	AMC	DUREZZA	DUREZZA	DUREZZA	DUREZZA	DUREZZA	DUREZZA	PESO (gr)
										35 Sh	40 Sh	45 Sh	55 Sh	65 Sh	75 Sh	
PICCOLO	120	38,5	60	100	14	11	14	M-12	Rif	*	136001	136002	136003	136004	136005	397
									Carico(kg)		35	45	70	95	110	
MEDIO	183	50	75	140	30	13	20	M-16	Rif	136021	*	136022	136023	136024	136025	857
									Carico(kg)	95		120	220	280	400	
GRANDE	228	68	112	182	34	18	26	M-20	Rif	*	*	136041	136042	136043	136044	2250
									Carico(kg)			350	525	800	1080	
XL	330	112	190	270	22	22	26	M-24	Rif	*	136061	*	136062	136063	136064	9600
									Carico(kg)			950	1400	2200	3000	

* In corso di fabbricazione

(A) Durezza 50Sh / (B) Durezza 60Sh / (C) Durezza 70Sh

SUPPORTI MARINI DINAMICO

FREQUENZE PROPRIE AMC
MECANOCAUCHO® TIPO SUPPORTI MARINI



SUPPORTI MARINI FLESSIONE

CURVE CARICO FLESSIONE AMC
MECANOCAUCHO® TIPO SUPPORTI MARINI

