



# SUPPORTO GENERATORE TIPO A V

## DESCRIZIONE

I supporti AMC-Mecanocaucho® Generatore a V sono composti da due parti metalliche con inclinazione simmetrica e con una vite su ogni lato.

## CARATTERISTICHE TECNICHE

I supporti generatore a V consentono installazioni più elastiche di quelle abitualmente realizzate con puffer a forma sgolata. Questo consente di ottenere una frequenza più bassa e di conseguenza un miglior grado di isolamento.

Installandoli in coppia e simmetricamente opposti si migliora la stabilità. Vedere fig. 1

Hanno due viti di diversa lunghezza e questo facilita il montaggio del motore al telaio. A richiesta, la lunghezza della vite può essere variata.

Hanno due flange "antirotazione" che evitano la rotazione del supporto al momento di realizzare coppie di serraggio forti, molto frequenti con attrezzature pneumatiche.

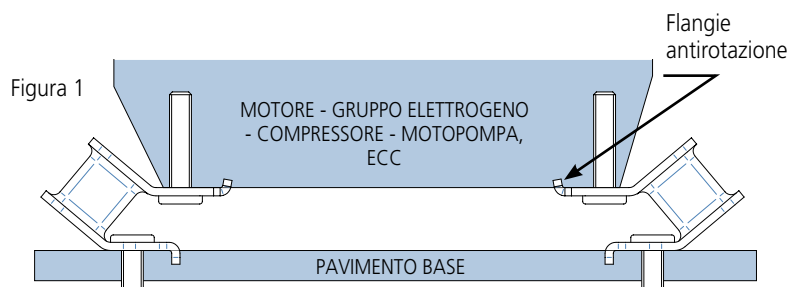
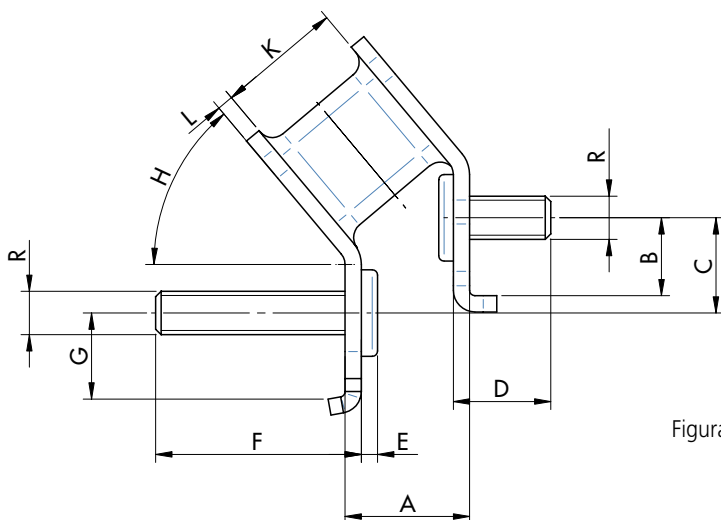
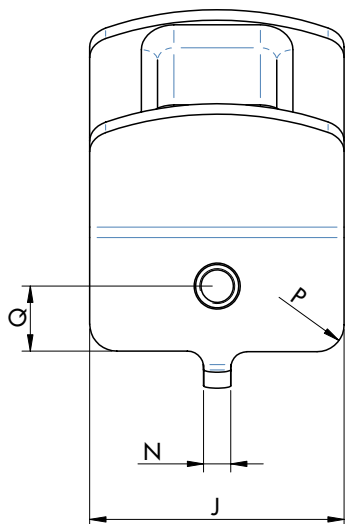
Sono forniti in 2 durezza, per consentire l'adeguamento a diverse gamme di carico.

Consentono l'ottenimento di attenuazioni vibratorie superiori al 90% in motori monocilindrici diesel o benzina che lavorano a 3000 rpm.

## APPLICAZIONI

Motori di peso limitato in cui sono richiesti livelli elevati di isolamento.

Gruppi elettrogeni portatili, compressori, motopompe, ecc.



TIPO	A	B	C	D	E	F	G	H	J	K	L	N	R	P	Q	45	60	PESO gr
																Shore A Carico (Kg)	Shore A Carico (Kg)	
Piccolo	23	14,5	18	18	3	38	15,9	50°	47	23	3	5	M8	5	11	148151 5	148153 15	150
Grande	28	19,5	23	18	3	38	20	50°	54	31	3	7	M8	10	16	148171 40	148173 90	205



### SUPPORTO GENERATORE TIPO A V DINAMICO

FREQUENZE PROPRIE AMC  
MECANOCAUCHO® SUPPORTO GENERATORE TIPO A V

### SUPPORTO GENERATORE TIPO A V FLESSIONE

CURVE CARICO FLESSIONE AMC  
MECANOCAUCHO® SUPPORTO GENERATORE TIPO A V

