

# Supporti EP + Sylomer®: Supporti da parete

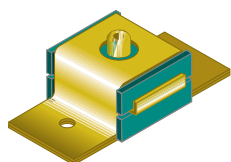
## DESCRIZIONE DEL PRODOTTO

Gamma progettata per la sospensione flottante di pareti insonorizzate. Il Sylomer® evita la trasmissione di vibrazioni ottenendo risultati acustici ottimali.

La struttura metallica è robusta e a prova di sovraccarichi "FAIL SAFE". Se ne consiglia l'applicazione quando è necessaria la resistenza al fuoco o agli urti.

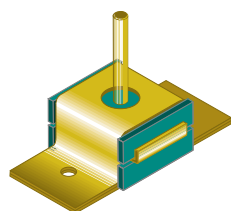
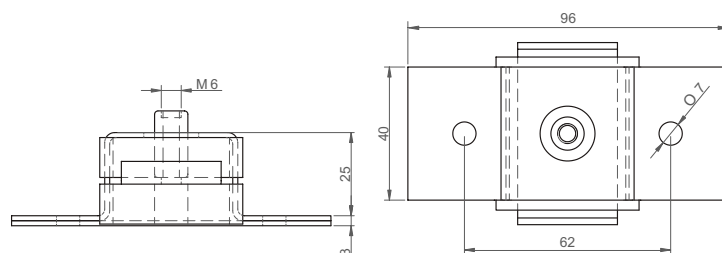
Questi supporti sono anche adatti per l'isolamento di tubature verticali o di qualunque tipo di condutture di poco peso che debbano essere isolate.

## TIPO DI ATTACCO



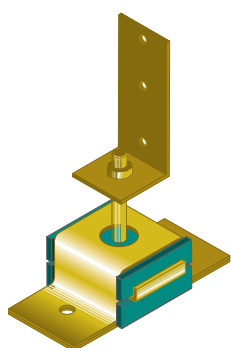
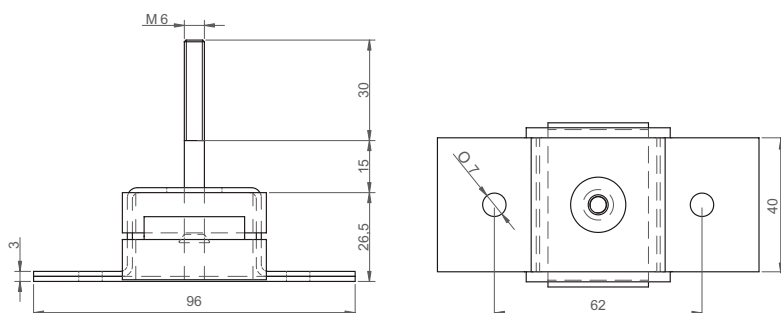
**EP + Sylomer Tipo B**

Si fissa alla parete per mezzo di due fori. Dispone di un inserto metallico femmina M6.



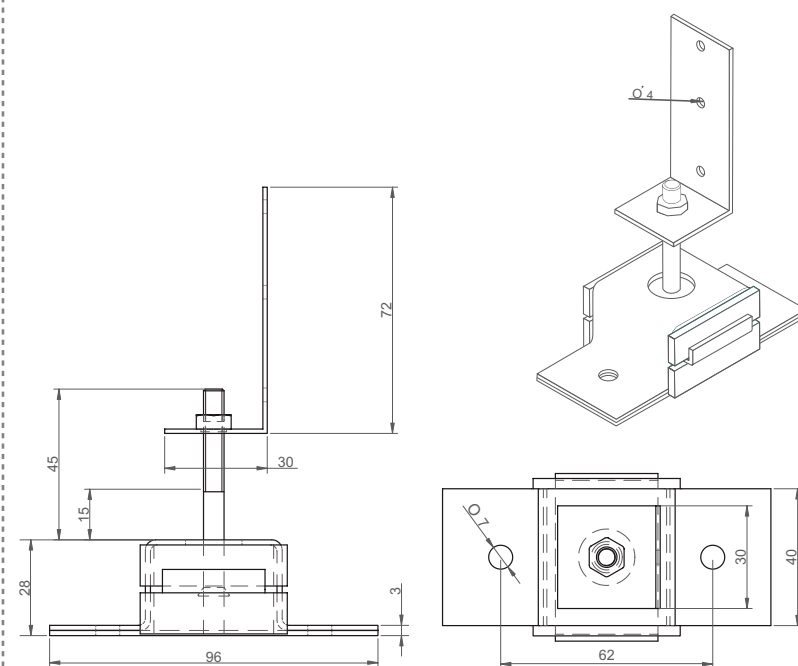
**EP + Sylomer Tipo A**

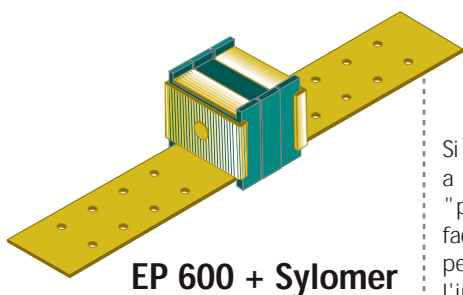
Si fissa alla parete per mezzo di due fori. Dispone di un inserto metallico maschio M6.



**EP400 + Sylomer**

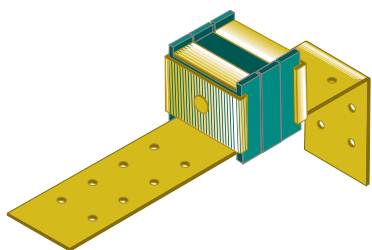
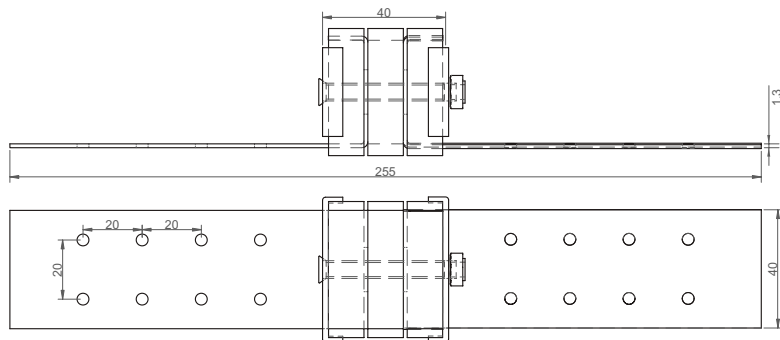
Si fissa alla parete per mezzo di due fori. Dispone di un inserto metallico maschio M6 e di una "L" con dado saldato per il fissaggio al profilo.





**EP 600 + Sylomer**

Si fissano grazie a due staffe "preforate" e facili da tagliare per agevolarne l'installazione.

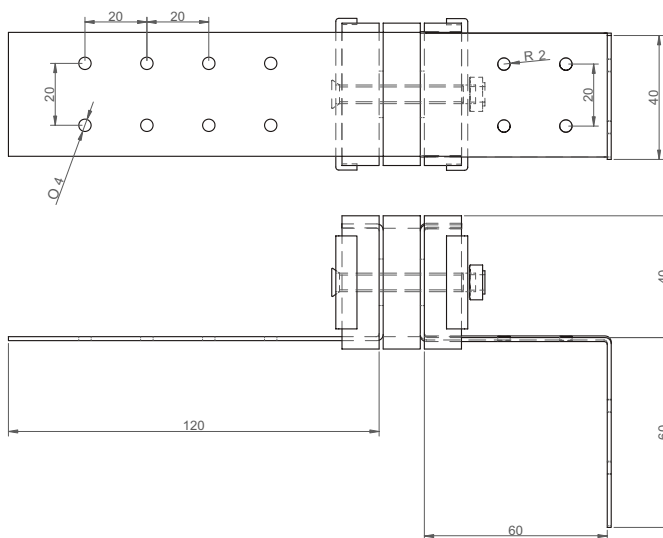


**EP 650 + Sylomer**

Si fissano grazie a due staffe "preforate" e piegate per agevolarne l'installazione.

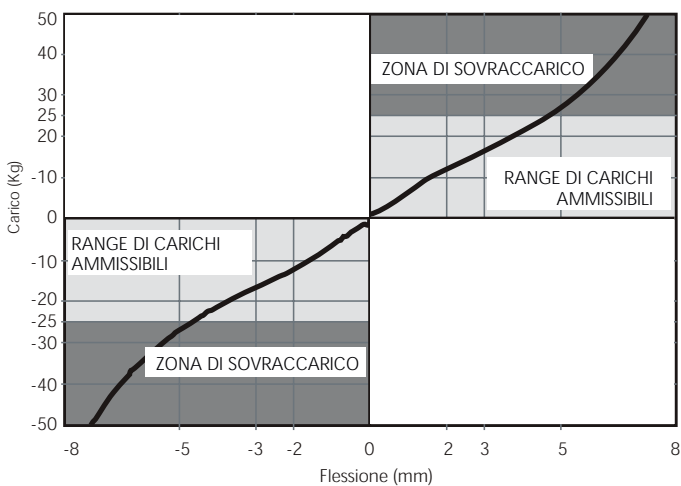
Seguendo questo principio siamo in grado di realizzare una gran quantità di varianti.

Consultateci se desiderate un prodotto adattato alla vostra tecnica costruttiva.



**CARATTERISTICHE TECNICHE**

CURVE CARICO FLESSIONE  
EP Akustik + Sylomer **25**



CURVA DI FREQUENZA NATURALE  
EP Akustik + Sylomer **25**

