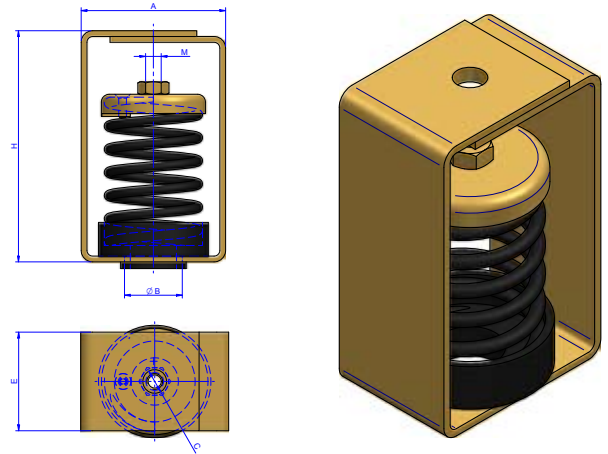
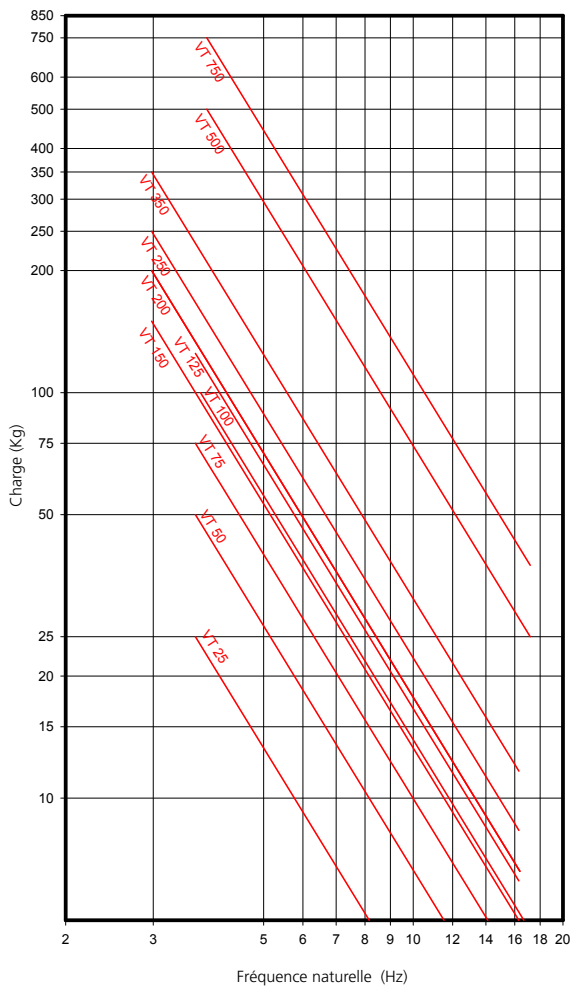


Vibrabsorber

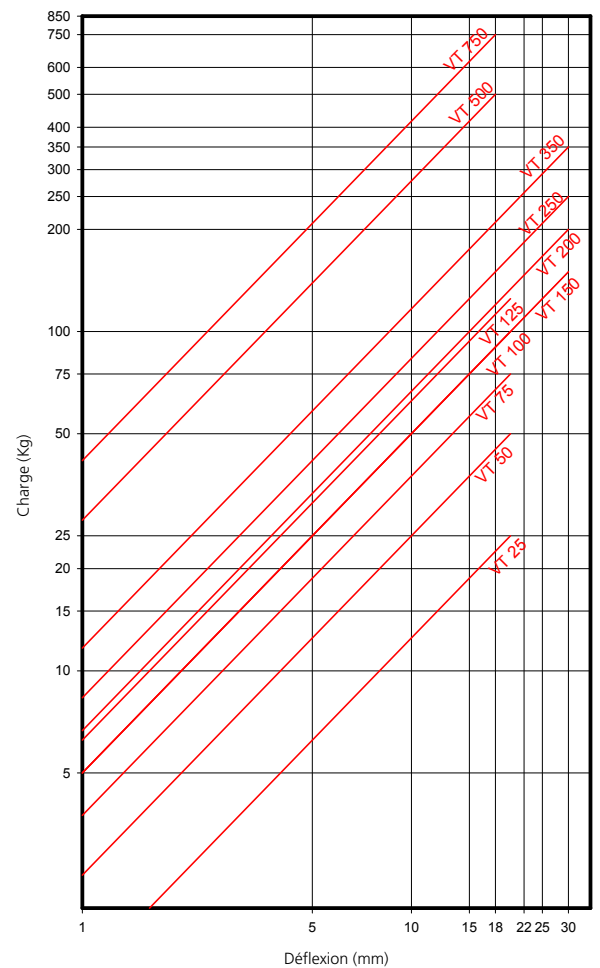
TYPE	A	H	B	C	E	M	CODE
VT 25	75	120	30	12	50	M-8	20201
VT 50	75	120	30	12	50	M-8	20202
VT 75	75	120	30	12	50	M-8	20203
VT 100	75	120	30	12	50	M-8	20204
VT 125	75	120	30	12	50	M-8	20211
VT 150	120	160	30	16	80	M-12	20205
VT 200	120	160	30	16	80	M-12	20210
VT 250	120	160	30	16	80	M-12	20206
VT 350	120	160	30	16	80	M-12	20207
VT 500	140	180	30	16	100	M-14	20208
VT 750	140	180	30	16	100	M-14	20209



AMC FRÉQUENCES PROPRES
MECANOCAUCHO® Type VT



AMC CHARGE DÉFORMATION
MECANOCAUCHO® Type VT



Pour connaître les avantages du Sylomer dans le système vibrabsorber®, consultez les pages 14,15,16