

PLOTS CYLINDRIQUES AMC MECANOCAUCHO® TYPE A

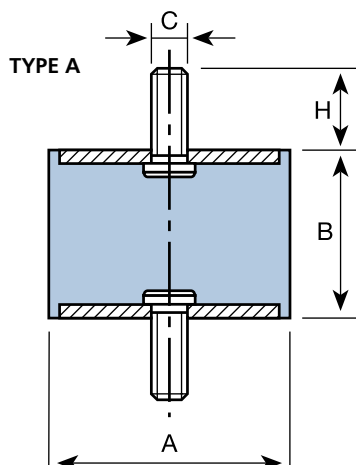
FONCTIONNEMENT ET MONTAGE

Leur élasticité est beaucoup plus grande dans toutes les directions parallèles aux armatures que dans la direction perpendiculaire. Le caoutchouc travaille en compression ou en cisaillement, suivant le sens du montage. Celui-ci est fonction de l'utilisation et des fins recherchées.

Par conséquent, leur montage s'effectuera suivant le modèle choisi, soit à l'aide d'écrous, soit à l'aide de vis, en fixant un côté sur le châssis fixe et l'autre partie sur la machine à suspendre.

APPLICATIONS

Les Plots Cylindriques AMC Mecanocaucho® peuvent être montés de façon avantageuse sur de petits groupes moto-pompes, moto-ventilateurs, séchoirs, cribles, compacteurs, machines à laver, moteurs électriques, tableaux de bord, appareils de mesure, armoires de contrôle, micros, néons, etc.



A	B	C	H	COMPRESSION		CISAILLEMENT		CODE
				CHARGE max. daN	FLÈCHE m.m.	CHARGE max. daN	FLÈCHE m.m.	
12,5	10	M-5	10	12	2	1,5	1,5	120001
	15			10	3	1,5	2	120002
	20			8	3,5	1,5	4	120003
16	10	M-5	12	20	1,5	2,5	1,5	120011
	15			20	3	2,5	2	120012
	20			15	4	2,5	4	120013
	25			15	5	2	5	120014
	25			40	1,5	5	1	120021
20	15	M-6	16,5	35	4	5	2,5	120022
	20			5	5	3,5	120023	
	25			30	5,5	4,5	4,5	120024
	30			25	7	4,5	4,5	120025
	10			80	2	8	1,5	120171
	15			60	3,5	8	2,5	120172
25,5	20	M-6	18	55	4,5	8	3,5	120173
	25			50	6	8	4,5	120174
	30			50	8	8	6	120175
	10			80	2	8	1,5	120026
	15			60	3,5	8	2,5	120031
	19			55	4,5	8	3,5	120032
30	22	M-8	20	50	5,5	8	4	120033
	25			50	6	8	4,5	120034
	30			50	8	8	6	120035
	40			50	10	10	6	120036
	15			90	3	11	2,5	120041
	22			80	5	11	4	120042
40	25	M-8	20	75	6,5	11	5	120186
	30			70	8	11	6	120043
	30			60	9	11	7,5	120044
	25			160	5	20	3	120193
	28			150	6	20	3,5	120194
50	30	M-8	20	150	6	20	5,5	120195
	35			150	6	30	5,5	120196
	40			120	8	20	6,5	120197
	40			120	10	20	7,5	120198
	45			120	11	20	9	120199
	20			160	5	20	3	120051
	25			150	6	20	3,5	120191
	28			150	6	20	5,5	120052
60	30	M-10	25	150	6	30	5,5	120192
	35			120	8	20	6,5	120053
	40			120	10	20	7,5	120054
	45			120	11	20	9	120055
	20			300	5	25	3,5	120201
	25			300	6	25	4,5	120061
	30			275	7	25	6,5	120202
70	35	M-10	25	250	8	25	7	120062
	40			210	10	25	8	120203
	45			190	11	25	9	120063
	50			170	11	25	10,5	120204
	60			150	11	25	12	120064
	25			400	6	30	4,5	120071
75	36	M-10	25	300	9	30	7	120072
	45			250	11	30	9	120073
	60			200	12	30	10	120074
	35			450	8	35	6,5	120081
	50			350	11	35	11	120082
80	60	M-10	25	300	12	35	13	120083
	70			300	14	35	15	120084
	25			650	7	37	5	120091
	40			500	9	37	7	120092
	45			500	10	37	9	120093
95	55	M-12	30	450	11	37	11	120094
	30			950	7	40	5	120101
	40			600	9	40	7	120102
	50			550	10	40	8	120103
	55			550	11	40	9	120104
105	70	M-14	35	500	13	40	15	120105
	75			450	14	40	16	120106
	40			1.200	8	60	7	120111
	55			1.000	11	60	8	120112
	60			800	12	60	10	120113
120	75	M-16	45	700	13	60	14	120114
	100			1.200	9	80	9	120121
	75			1.000	13	80	14	120122
	100			800	16	80	16	120123
130	50	M-16	45	1.500	9	100	9	120131
	75			1.200	13	100	14	120132
	100			1.000	16	100	16	120133
150	50	M-16	45	1.600	9	120	9	120142
	75			1.450	13	120	14	120143
	100			1.200	16	120	16	120144
	50			1.800	9	140	9	120151
150	75	M-20	50	1.650	13	140	14	120152
	100			1.400	16	140	16	120153

PLOTS CYLINDRIQUES AMC MECANOCAUCHO® TYPE B

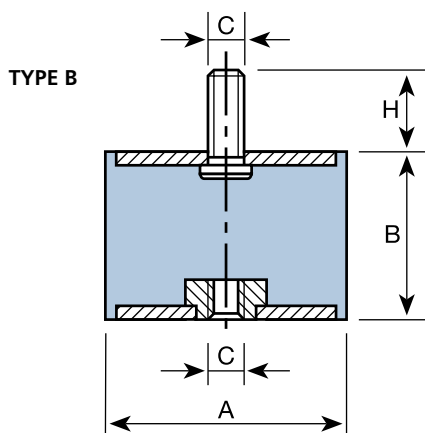
FONCTIONNEMENT ET MONTAGE

Leur élasticité est beaucoup plus grande dans toutes les directions parallèles aux armatures que dans la direction perpendiculaire. Le caoutchouc travaille en compression ou en cisaillement, suivant le sens du montage. Celui-ci est fonction de l'utilisation et des fins recherchées.

Par conséquent, leur montage s'effectuera suivant le modèle choisi, soit à l'aide d'écrous, soit à l'aide de vis, en fixant un côté sur le châssis fixe et l'autre partie sur la machine à suspendre.

APPLICATIONS

Les Plots Cylindriques AMC Mecanocaucho® peuvent être montés de façon avantageuse sur de petits groupes moto-pompes, moto-ventilateurs, séchoirs, cribles, compacteurs, machines à laver, moteurs électriques, tableaux de bord, appareils de mesure, armoires de contrôle, micros, néons, etc.



A	B	C	H	COMPRESSION		CISAILLEMENT		CODE
				CHARGE max. daN	FLÈCHE m m.	CHARGE max. daN	FLÈCHE m m.	
12,5	10	M-5	10	12	2	1,5	1,5	121001
	15			10	3	1,5	2	121002
	20			8	3,5	1,5	4	121003
16	10	M-5	12	20	1,5	2,5	1,5	121011
	15			20	3	2,5	2	121012
	20			15	4	2,5	4	121013
	25			15	5	2	5	121014
	15			35	2,5	5	2,5	121022
20	20	M-6	16,5	30	4,5	5	3,5	121023
	25			30	5,5	4,5	4,5	121024
	30			25	7	4,5	4,5	121025
	15			60	2,5	8	2,5	121172
25,5	20	M-6	18	50	3,5	8	3,5	121173
	25			50	6	8	4,5	121174
	30			50	7,5	8	6	121175
	15			60	3,5	8	2,5	121031
	19			55	4,5	8	3,5	121032
30	22	M-8	20	50	3,5	8	4	121033
	25			50	5	8	4,5	121034
	30			50	7,5	8	6	121035
	40			50	10	10	6	121036
	15			90	3	11	2,5	121041
40	22	M-8	20	80	4,5	11	4	121042
	25			75	6,5	11	5	121186
	30			70	7,5	11	6	121043
	40			60	9	11	7,5	121044
	20			160	4	20	3	121193
40	25	M-8	20	150	4,5	20	3,5	121194
	28			150	5	20	5,5	121195
	30			150	4,5	30	5,5	121196
	35			120	7,5	20	6,5	121197
	40			120	10	20	7,5	121198
	45			120	11	20	9	121199
	20			160	4	20	3	121051
	25			150	4,5	20	3,5	121191
	28			150	5	20	5,5	121052
50	30	M-10	25	150	6	30	5,5	121192
	35			120	7,5	20	6,5	121053
	40			120	10	20	7,5	121054
	45			120	11	20	9	121055
	20			300	5	25	3,5	121201
	25			300	6	25	4,5	121061
	30			275	8	25	6,5	121202
	35			250	8	25	7	121062
	40			210	10	25	8	121203
60	45	M-10	25	190	11	25	9	121063
	50			170	11	25	10,5	121204
	60			150	11	25	12	121064
	25			400	6	30	4,5	121071
	36			300	8	30	7	121072
70	45	M-10	25	250	10	30	9	121073
	60			200	12	30	10	121074
	35			450	7,5	35	6,5	121081
	50			350	10	35	11	121082
75	60	M-10	25	300	12	35	13	121083
	70			300	14	35	15	121084
	25			650	7	37	5	121091
	40			500	9	37	7	121092
80	45	M-12	30	500	10	37	9	121093
	55			450	11	37	11	121094
	30			950	7	40	5	121101
	40			600	7	40	7	121102
	50			550	8	40	8	121103
95	55	M-14	35	550	9	40	9	121104
	70			500	11	40	15	121105
	75			450	12	40	16	121106
	40			1.200	8	60	7	121111
	55			1.000	10,5	60	8	121112
105	60	M-16	45	800	9	60	10	121113
	75			700	11	60	14	121114
	50			1.200	7	80	9	121121
	75			1.000	9	80	14	121122
120	100	M-16	45	800	11	80	16	121123
	50			1.500	9	100	9	121131
	75			1.200	10,5	100	14	121132
130	100	M-16	45	1.000	11	100	16	121133
	50			1.600	6	120	9	121142
	75			1.450	8	120	14	121143
	100			1.200	9	120	16	121144
150	50	M-20	50	1.800	5	140	9	121151
	75			1.650	6	140	14	121152
	100			1.400	8	140	16	121153

NOUVELLES REFERENCES

PLOTS CYLINDRIQUES AMC MECANOCAUCHO® TYPE C

FONCTIONNEMENT ET MONTAGE

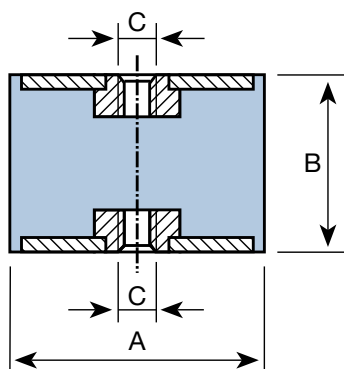
Leur élasticité est beaucoup plus grande dans toutes les directions parallèles aux armatures que dans la direction perpendiculaire. Le caoutchouc travaille en compression ou en cisaillement, suivant le sens du montage. Celui-ci est fonction de l'utilisation et des fins recherchées.

Par conséquent, leur montage s'effectuera suivant le modèle choisi, soit à l'aide d'écrous, soit à l'aide de vis, en fixant un côté sur le châssis fixe et l'autre partie sur la machine à suspendre.

APPLICATIONS

Les Plots Cylindriques AMC Mecanocaucho® peuvent être montés de façon avantageuse sur de petits groupes moto-pompes, moto-ventilateurs, séchoirs, cribles, compacteurs, machines à laver, moteurs électriques, tableaux de bord, appareils de mesure, armoires de contrôle, micros, néons, etc.

TYPE C



A	B	C	COMPRESSION		CISAILLEMENT		CODE
			CHARGE max. daN	FLÈCHE. m.m.	CHARGE max. daN	FLÈCHE. m.m.	
12,5	15	M-5	10	3	1,5	2	122002
	20		8	3,5	1,5	4	122003
16	20	M-5	15	4	2,5	4	122013
	25		15	5	2	5	122014
20	20	M-6	30	5	5	3,5	122023
	25		30	5,5	4,5	4,5	122024
	30		25	7	4,5	4,5	122025
25,5	20	M-6	55	4,5	8	3,5	122173
	25		50	6	8	4,5	122174
	30		50	8	8	6	122175
	19	M-8	55	4,5	8	3,5	122032
	22		50	5,5	8	4	122033
	25		50	6	8	4,5	122034
	30		50	8	8	6	122035
	40		50	10	10	6	122036
	40		50	10	10	6	122036
30	22	M-8	80	5	11	4	122042
	25		75	6,5	11	5	122186
	30		70	8	11	6	122043
	40		60	9	11	7,5	122044
40	25	M-8	150	6	20	3,5	122194
	28		150	6	20	5,5	122195
	30		150	6	30	5,5	122196
	35		120	8	20	6,5	122197
	40		120	10	20	7,5	122198
	45		120	11	20	9	122199
	28	M-10	150	6	20	5,5	122052
	30		150	6	30	5,5	122192
35	120		8	20	6,5	122053	
50	40	M-10	120	10	20	7,5	122054
	45		120	11	20	9	122055
	25		300	6	25	4,5	122061
	30		275	7	25	6,5	122202
	35		250	8	25	7	122062
	40		210	10	25	8	122203
	45		190	11	25	9	122063
60	50	M-10	170	11	25	10,5	122204
	60		150	11	25	12	122064
	25		400	6	30	4,5	122071
	36		300	9	30	7	122072
	45		250	11	30	9	122073
70	60	M-10	200	12	30	10	122074
	35		450	8	35	6,5	122081
	50		350	11	35	11	122082
	60		300	12	35	13	122083
75	70	M-10	300	14	35	15	122084
	40		500	9	37	7	122092
	45		500	10	37	9	122093
80	55	M-12	450	11	37	11	122094
	30		950	7	40	5	122101
	40		600	9	40	7	122102
	50		550	10	40	8	122103
	55		550	11	40	9	122104
	70		500	13	40	15	122105
95	75	M-14	450	14	40	16	122106
	40		1.200	8	60	7	122111
	55		1.000	11	60	8	122112
	60		800	12	60	10	122113
105	75	M-16	700	13	60	14	122114
	50		1.200	9	80	9	122122
	75		1.000	13	80	14	122123
120	100	M-16	800	16	80	16	122124
	50		1.500	9	100	9	122131
	75		1.200	13	100	14	122132
130	100	M-16	1.000	16	100	16	122133
	50		1.600	9	120	9	122142
	75		1.450	13	120	14	122143
150	100	M-20	1.200	16	120	16	122144
	50		1.800	9	140	9	122151
	75		1.650	13	140	14	122152
	100		1.400	16	140	16	122153

NOUVELLES REFERENCES