



VD

DESCRIPTION:

Le support AMC-Mecanocaucho® type VD travaille l'élastomère en compression-cisaillement. Il est composé de 2 parties métalliques qui permettent un montage à l'aide de deux vis incorporées.

CARACTÉRISTIQUES TECHNIQUES:

Le support AMC-Mecanocaucho® type VD a une architecture en forme de "V" pour obtenir de grandes déflexions en cas de charges faibles. Ainsi, la fréquence

propre est basse et idéale pour des moteurs qui travaillent la majeure partie du temps au ralenti.

Ils possèdent trois raideurs différentes pour chaque axe X,Y,Z afin de pouvoir régler les caractéristiques propres à l'ensemble suspendu et d'obtenir ainsi une isolation optimale.

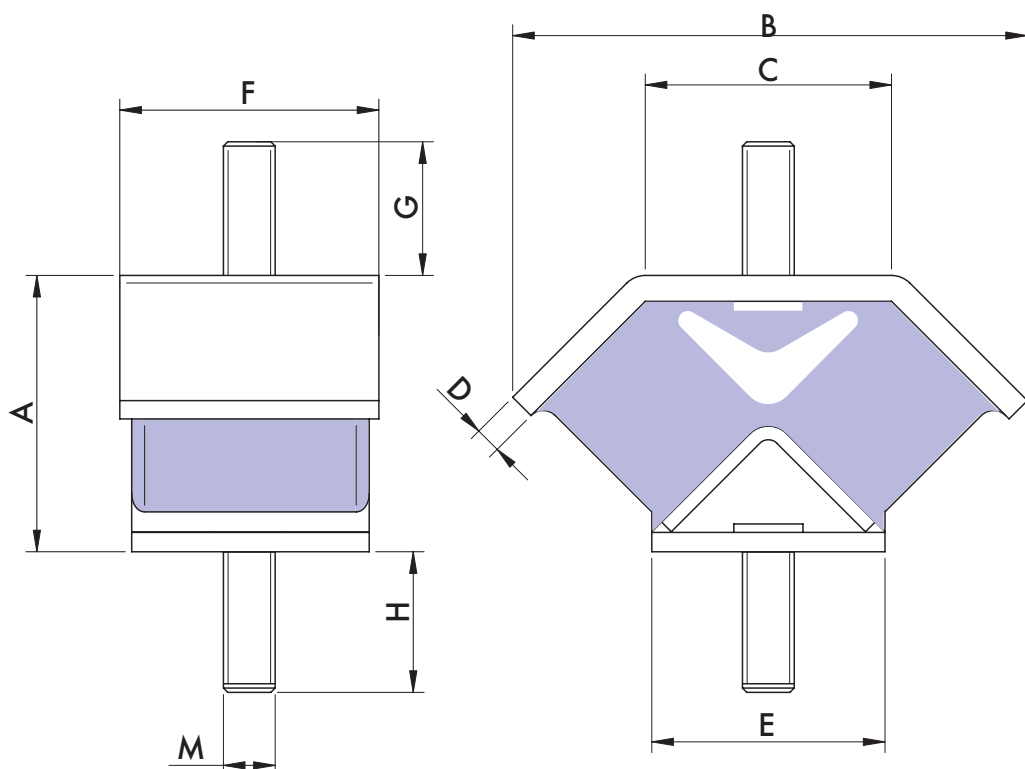
Ils peuvent être inclinés, pour les cas où une stabilité additionnelle est requise. Dans ce cas, nous vous recommandons de contacter notre Département Technique.

APPLICATIONS:

On l'utilise pour des applications où la charge de l'ensemble suspendu est faible et le niveau d'isolation vibratoire souhaité élevé, comme:

Petits véhicules.

Groupes électrogènes de petite et moyenne taille.



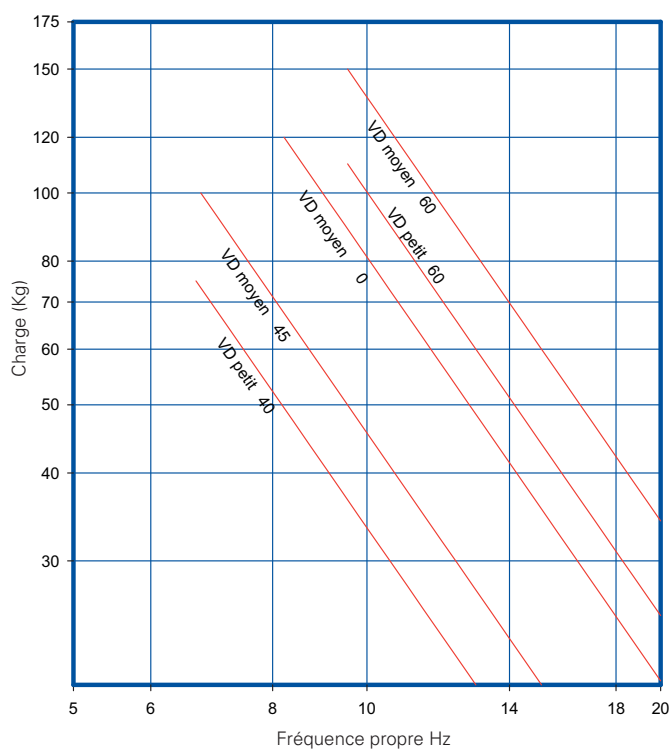
TYPE VD

Type	A	B	C	D	E	F	G	H	M	40 Sh A Charge (Kg)	45 Sh A Charge (Kg)	50 Sh A Charge (Kg)	60 Sh A Charge (Kg)	Poids gr
Petit	44	88	39	5	37	50	23	23	M-10	148121 75			148125 110	350
Moyen	64	120	60	6	54	60	35	35	M-12		148101 100	148102 120	148104 150	805

* Fabrication sur commande

VD DYNAMIQUE

FRÉQUENCES PROPRES AMC
MECANOCAUCHO® TYPE VD



VD FLÈCHE

COURBES DE CHARGE-FLÈCHE AMC
MECANOCAUCHO® TYPE VD

