

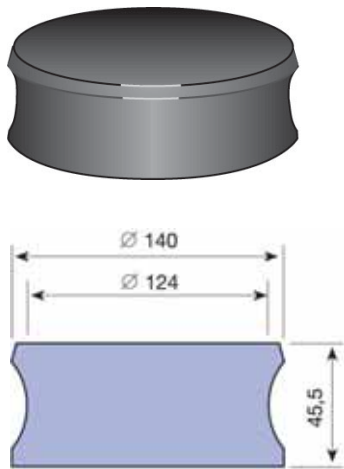
BLOCS ET TAPIS

Il existe divers types de tapis, de diverses dimensions, qualités de caoutchouc et dureté. Leur emploi le plus habituel est l'isolation des vibrations de haute fréquence sans nécessité de prévoir un ancrage.

L'utilisateur les coupe à la mesure souhaitée et peut les appliquer soit à l'aide d'un adhésif soit en le plaçant directement sous la machine. Dans les cas où le contact avec des huiles est prévisible, veuillez l'indiquer au moment de la commande.

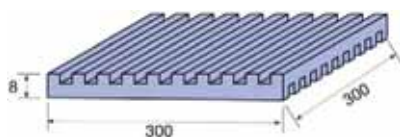
En fonction des différents modèles, le tapis sera plus ou moins élastique et plus ou moins antidérapant.

MECANOCAUCHO® TYPE T



CHARGE 1.000 Kg. FLÈCHE 4 mm. Δ 60 **CODE 141001**

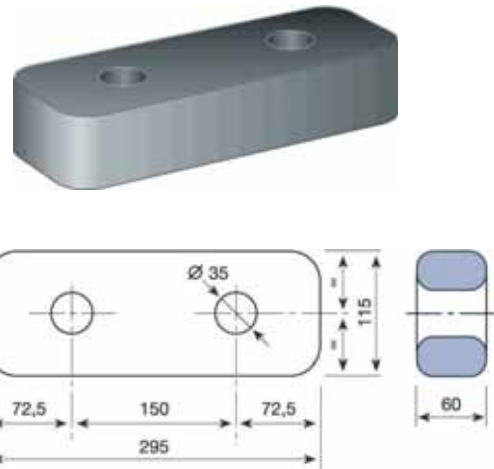
300 x 300



CHARGE MAXIMUM 4 kg./cm²

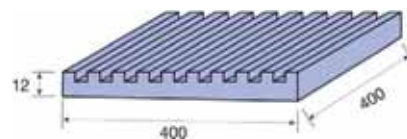
CODE 152001

MECANOCAUCHO® TYPE C



CHARGE 3.000 Kg. FLÈCHE 9 mm. Δ 60 **CODE 141002**

400 x 400



CHARGE MAXIMUM 6 kg./cm²

CODE 152003

BLOCS MECANOCAUCHO®

Ce sont des supports carrés antivibratoires, idéals pour être montés sans aucun type d'ancrage ni fixation.



TYPE	CODE	DIMENSIONS mm.		TYPE	CHARGE Kg.		FLÈCHE mm.
		A	B		MIN.	MAX.	
G-060	152005	70	30	1	180	300	3
G-070	152006	80	30	1	350	600	3
G-080	152007	80	50	2	200	500	5
G-090		100	60	3	200	500	8
G-110	152009	110	30	1	1600	3000	3