



Les pieds de machine AMC Mecanocaucho® type N.F. sont destinés aux machines légères ou lourdes qui ne doivent pas être fixées au sol.

Grâce à leur système de réglage en hauteur, la machine peut être ajustée à la hauteur souhaitée, l'isolant ainsi des vibrations et réduisant le niveau de bruit. Les supports antivibratoires Amc Mecanocaucho® type NF incorporent un système d'inclinaison, pour pouvoir s'adapter aux différentes surfaces de l'usine.

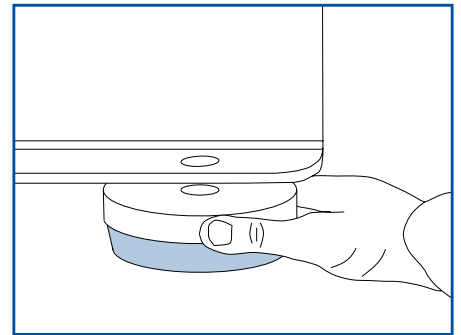
L'élastomère utilisé pour leur mélange est du caoutchouc synthétique Nitrile Butadiène (NBR), résistant aux huiles.

Le réglage de la hauteur s'effectue à l'aide d'une vis, cette opération pouvant se faire même une fois montée la machine. L'amplitude de la surface de contact entre la base et la machine assure la bonne stabilité de l'ensemble.

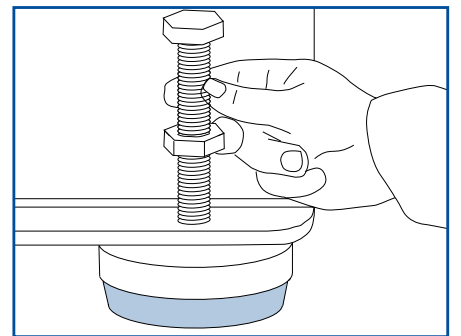
# SUPPORTS PIEDS DE MACHINE RÉGLABLES

## INSTRUCTIONS DE MONTAGE

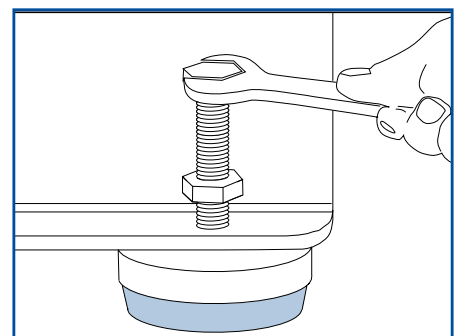
Lever la machine et glisser le support dessous.



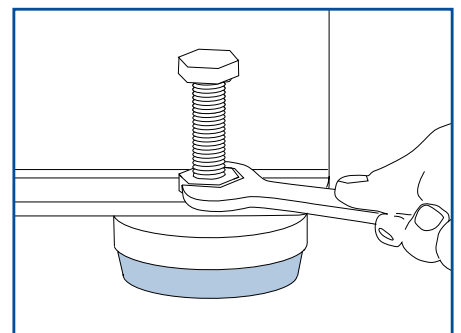
Introduire la vis et la tourner avec la main jusqu'à ce qu'elle s'emboîte dans le logement.



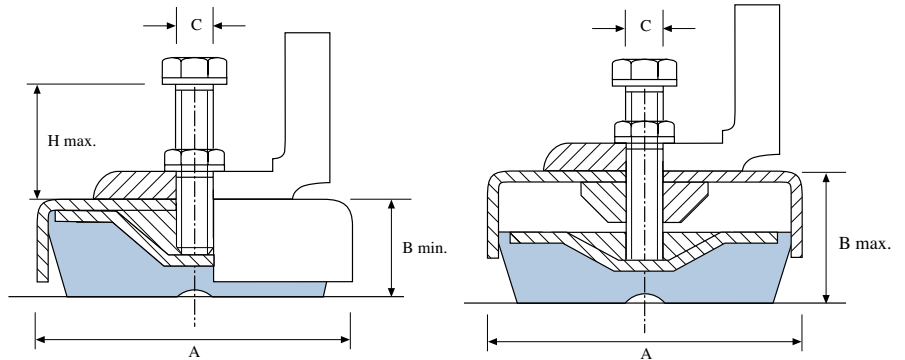
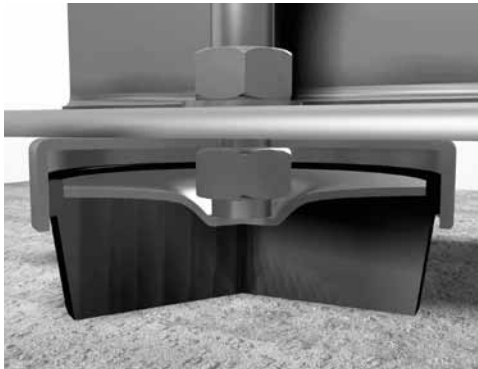
Continuer le tournage selon l'hauteur souhaitée.



Bloquer en serrant le contre-écrou.

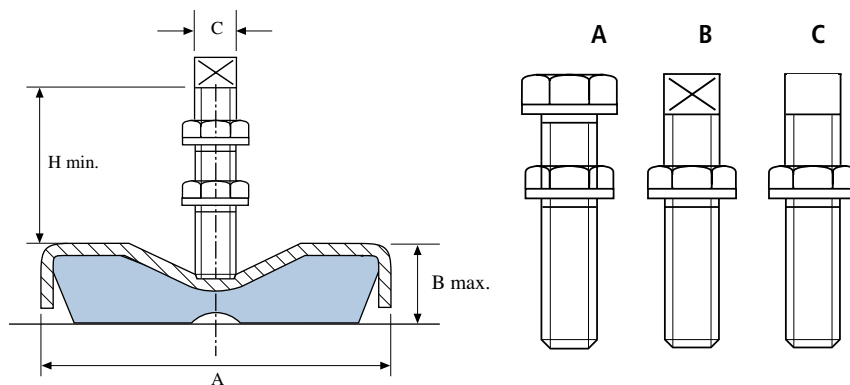


## MECANOCAUCHO® TYPE NF



TYPE	A mm.	B mm.		Réglage	H mm. C		Charge Nominal Kg.	Flèche mm.	Poids (gr)	Code
		Min	Max		Max					
NF-65	65	27	34	7	110	M-12	320	2	349	142001
NF-85	85	33	46	13	127	M-16	650	2	732	142002
NF-100	100	35	48	13	130	M-16	980	2	960	142003
NF-130	130	45	58	13	140	M-20	2.500	3	1.891	142004
NF-160	160	53	66	13	140	M-20	4.000	3	3.397	142005
NF-200	200	55	68	13	100	M-24	5.000	3	4.958	142006
NF-250	250	67	85	18	110	M-30	7.000	3	8.575	142007

## MECANOCAUCHO® TYPE NFR



TYPE	A mm.	B mm.	H mm.	C	Charge Stat. Nominal Kg.	Flèche mm.	Poids (gr)	Code
NFR-65	65	27	90	M-12	320	2	227	142008
NFR-85	85	33	100	M-16	650	2	713	142009
NFR-100	100	35	100	M-16	980	2	929	142010
NFR-130	130	45	130	M-20	2.500	3	1.832	142011
NFR-160	160	53	130	M-20	4.000	3	3.330	142012
NFR-200	200	55	140	M-24	5.000	3	4.924	142013