



SUPPORT MARIN

DESCRIPTION

Les supports AMC-Mecanocaucho® type Marin sont des supports idéals pour des applications mobiles grâce à l'extrême robustesse de leur architecture.

Leur conception spéciale offre différentes raideurs sur les trois axes. Ce sont des antivibratoires très souples sur l'axe vertical, moins souples sur l'axe longitudinal et qui atteignent leur raideur maximale sur l'axe latéral, pour offrir une meilleure isolation sur cet axe.

CARACTÉRISTIQUES TECHNIQUES

-La cloche incorpore dans sa partie supérieure des lignes en forme de croix qui améliorent leur raideur dans les applications mobiles et permet de surcroît une meilleure évacuation des huiles ou liquides qui peuvent éventuellement s'y précipiter.

-Les parties métalliques ont reçu un traitement anti-corrosif adapté aux applications exposées aux intempéries. Conforme RoHs.

-Les supports sont clairement identifiés, grâce aux indications de type et de dureté gravées à la base.

-Les supports sont dotés d'une butée intérieure anti-arrachement qui empêche le caoutchouc de travailler en traction, limitant son mouvement vertical ascendant.

-La cloche métallique supérieure protège l'élastomère intérieur d'éventuels contaminations d'huiles, de l'ozone et des émissions d'ultraviolets qui peuvent endommager le caoutchouc.

-Pour des installations de propulseurs marins, consultez le dépt. technique de AMC-Mecanocaucho®.

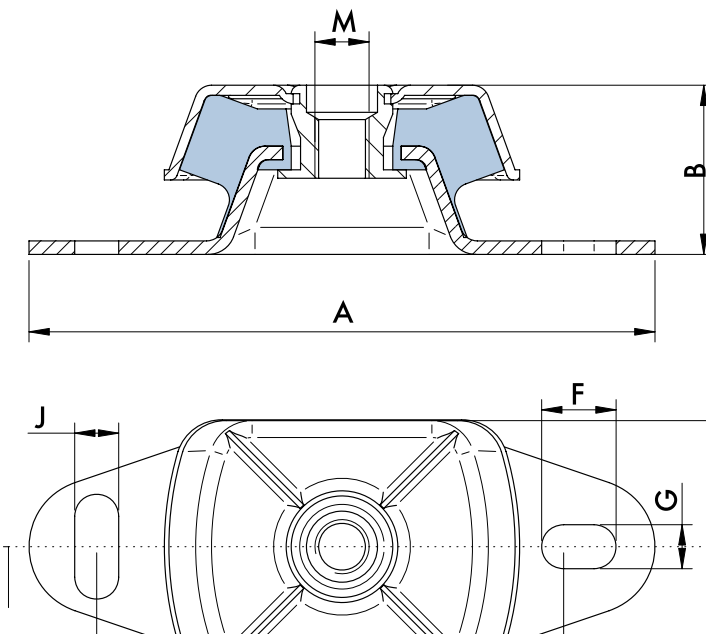
Les différentes raideurs de chaque axe apportent une grande élasticité dans le sens perpendiculaire au vilebrequin/axe du moteur, isolant de façon plus effective les vibrations de tout type de moteurs

APPLICATIONS

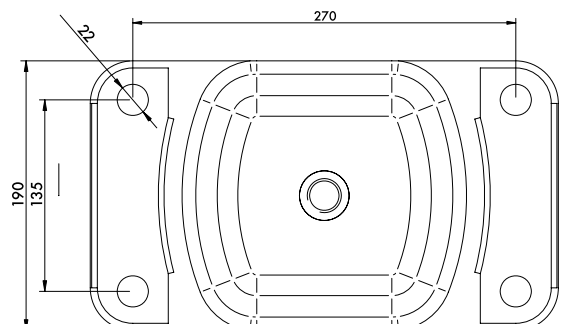
Pour machines rotatives mobiles qui nécessitent une grande capacité d'isolation des vibrations et des bruits, comme:

- Pompes
- Groupes électrogènes marins et terrestres
- Tableaux de commandes électriques mobiles
- Véhicules industriels
- Compresseurs
- Ventilateurs
- Propulseurs Marins

Certificat Marin DNV



Plan Marin XL



TYPE SUPPORT MARIN

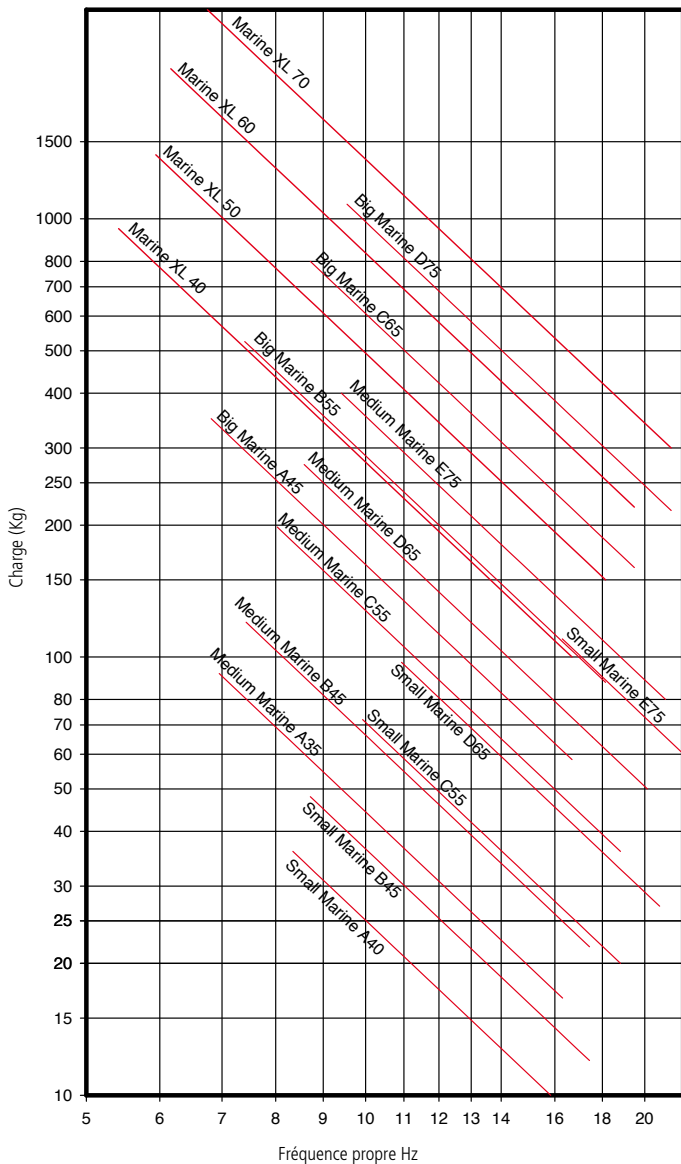
TYPE	A	B	C	D	F	G	J	M	AMC	CODE	CODE	CODE	CODE	CODE	CODE	POIDS (gr)
										35 Sh	40 Sh	45 Sh	55 Sh	65 Sh	75 Sh	
PETIT	120	38,5	60	100	14	11	14	M-12	Réf	*	136001	136002	136003	136004	136005	397
									Charge (kg)		35	45	70	95	110	
MOYEN	183	50	75	140	30	13	20	M-16	Réf	136021	*	136022	136023	136024	136025	857
									Charge (kg)	95		120	220	280	400	
GRAND	228	68	112	182	34	18	26	M-20	Réf	*	*	136041	136042	136043	136044	2250
									Charge (kg)			350	525	800	1080	
XL	330	112	190	270	22	22	26	M-24	Réf	*	136061		136062 ^(A)	136063 ^(B)	136064 ^(C)	9600
									Charge (kg)			950	1400	2200	3000	

* Fabrication sous demande

^(A) CODE 50 Sh / ^(B) CODE 60 Sh / ^(C) CODE 70 Sh

SUPPORT MARIN DYNAMIQUE

FRÉQUENCES PROPRES AMC
MECANOCAUCHO® TYPE SUPPORT MARIN



SUPPORT MARIN FLÈCHE

COURBES DE CHARGE-FLÈCHE AMC
MECANOCAUCHO® TYPE SUPPORT MARIN

