



SUPPORT GÉNÉRATEUR TYPE EN V

DESCRIPTION:

Les supports AMC-Mecanocaucho® Générateur en V sont composés de deux parties métalliques symétriquement inclinées avec une vis de chaque côté.

CARACTÉRISTIQUES TECHNIQUES:

Les supports générateurs en V permettent de réaliser des montages plus élastiques que ceux habituellement conçus avec des supports cylindriques ou en forme de diabolo. Cela permet d'obtenir une fréquence plus faible et par conséquent, une meilleure isolation vibratoire.

Le montage en couple et symétriquement opposés améliore la stabilité. Voir fig. 1.

Ils possèdent deux vis de longueurs différentes qui facilitent le montage du moteur au châssis. Les longueurs de vis peuvent être modifiées sur demande.

Ils possèdent deux agrafes "anti-rotation" qui évitent que le support ne tourne en cas de forts couples de serrage, ce qui arrive fréquemment avec des outils pneumatiques.

Sont livrés en 2 duretés pour s'adapter à différents niveaux de charge.

Permettent d'obtenir des atténuations vibratoires supérieures à 90% sur des moteurs monocylindriques diesel ou essence qui travaillent à 3000 tr/mn.

APPLICATIONS:

Moteurs à très faible charge, pour lesquels de hauts niveaux d'isolation sont requis.

Groupes électrogènes portables, compresseurs, moto-pompes...

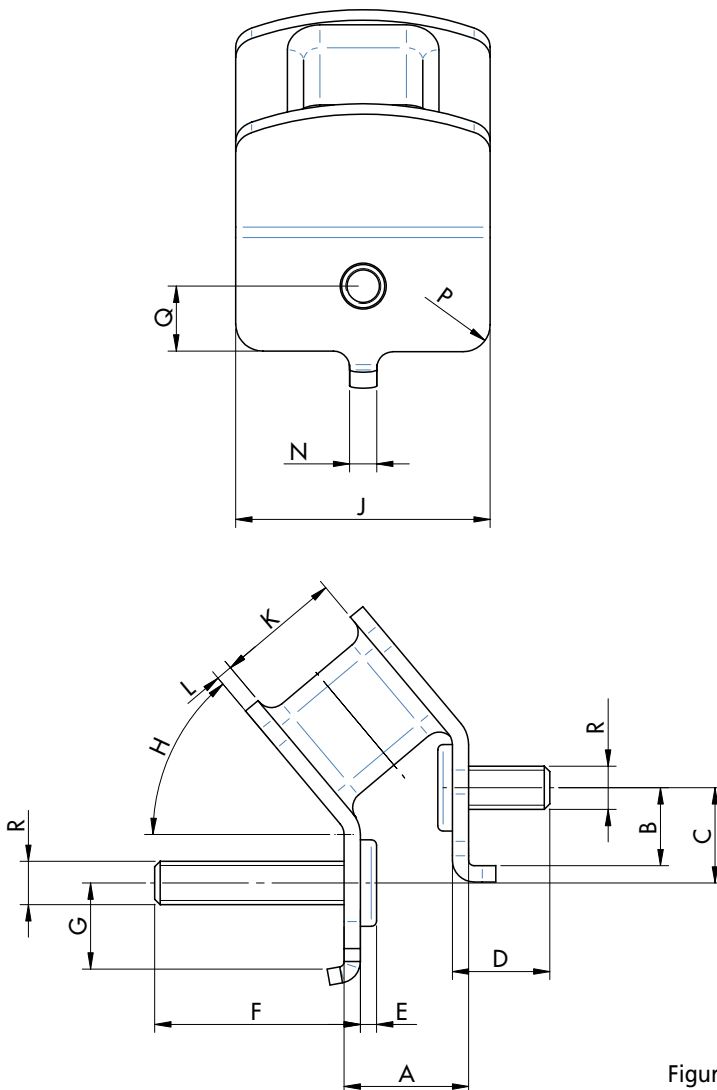
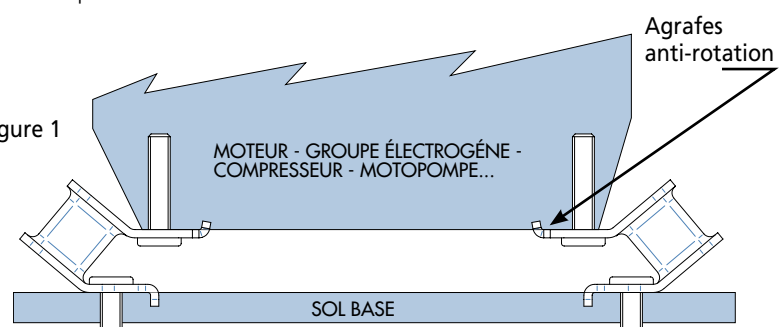


Figure 1

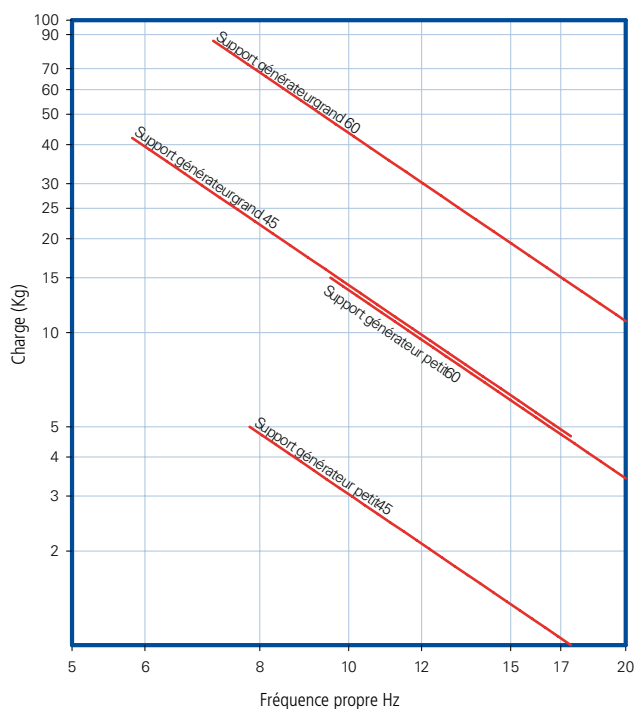


Type	A	B	C	D	E	F	G	H	J	K	L	N	R	P	Q	45 Shore A Charge (Kg)	60 Shore A Charge (Kg)	Poids gr
Petit	23	14,5	18	18	3	38	15,9	50°	47	23	3	5	M8	5	11	148151 5	148153 15	150
Grand	28	19,5	23	18	3	38	20	50°	54	31	3	7	M8	10	16	148171 40	148173 90	205



SUPPORT GÉNÉRATEUR TYPE EN V DYNAMIQUE

FRÉQUENCES PROPRES AMC
MECANOCAUCHO® SUPPORT GÉNÉRATEUR TYPE EN V



SUPPORT GÉNÉRATEUR TYPE EN V FLÈCHE

COURBES DE CHARGE-FLÈCHE AMC
MECANOCAUCHO® SUPPORT GÉNÉRATEUR TYPE EN V

