

# Supports EP + Sylomer®: Supports muraux

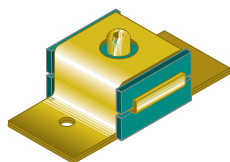
## DESCRIPTION DU PRODUIT

Gamme conçue pour la suspension flottante de murs insonorisés. Le Sylomer® évite la transmission de vibrations en obtenant des résultats acoustiques optimaux.

Ces supports possèdent une structure métallique solide à l'épreuve de surcharges "FAIL SAFE". Leur application est recommandée dans tous les cas où la résistance au feu ou aux chocs est nécessaire.

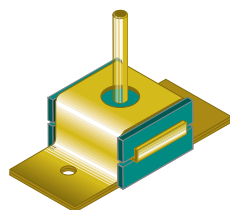
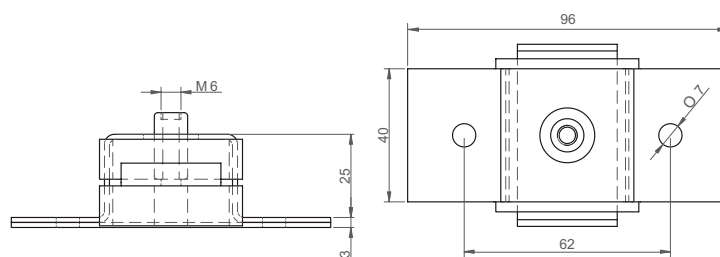
Ces supports sont également aptes à l'isolation de tuyauteries verticales ou de tous types de conduites légères qui requièrent une isolation.

## TYPE DE CADRE



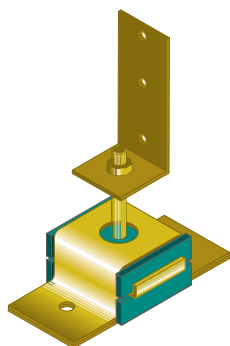
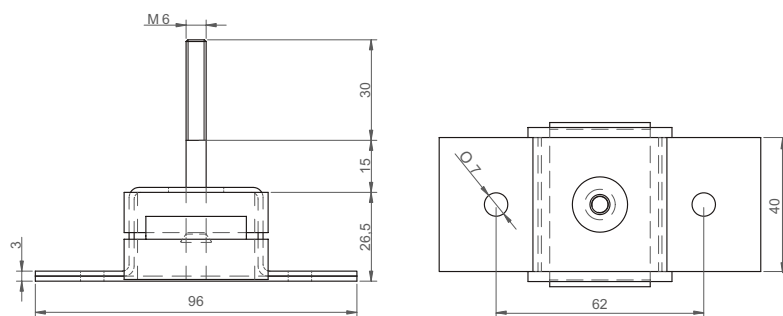
**EP + Sylomer Type B**

Se fixe au mur au moyen de deux trous. Il est doté d'un insert métallique femelle M6.



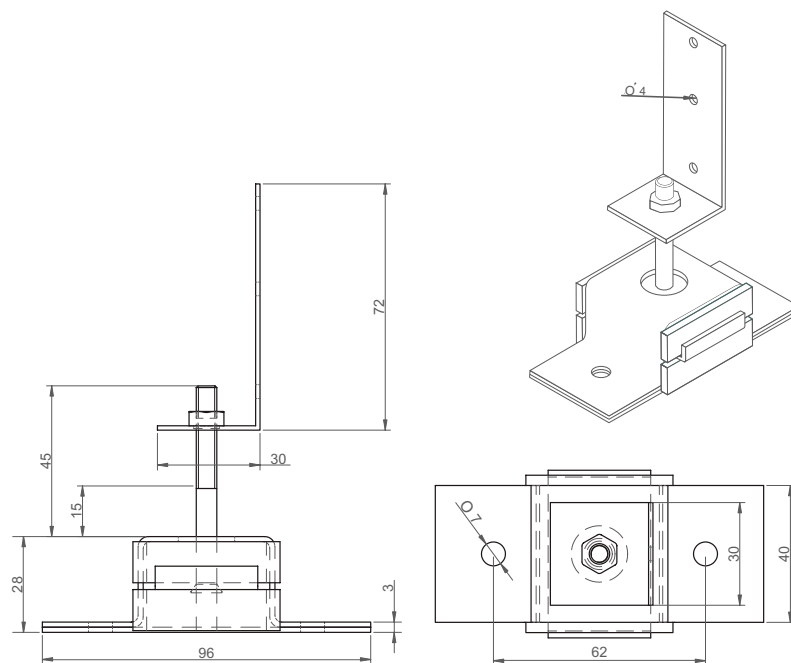
**EP + Sylomer Type A**

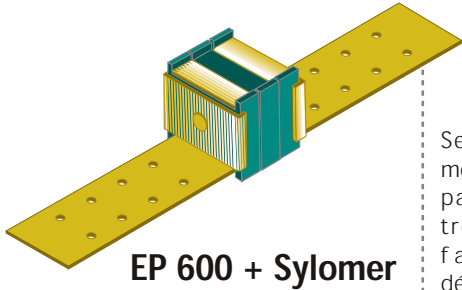
Se fixe au mur au moyen de deux trous. Il est doté d'un insert métallique mâle M6.



**EP400 + Sylomer**

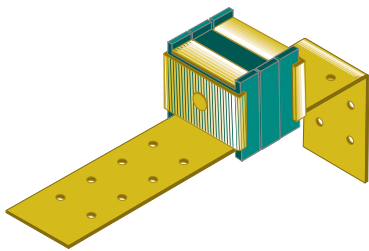
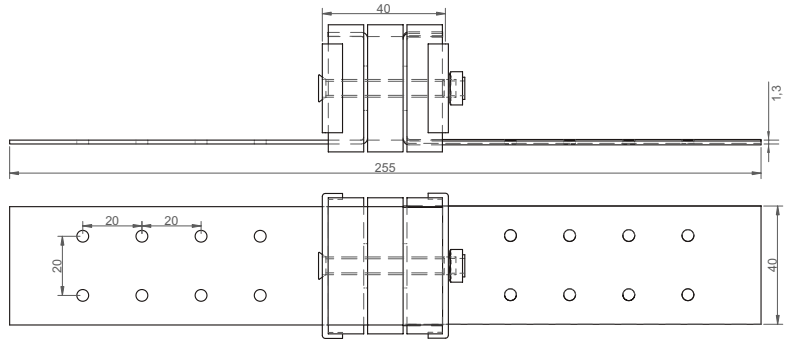
Se fixe au mur au moyen de deux trous. Il est doté d'un insert métallique mâle M6 et d'un "L" avec écrou soudé pour la fixation au profilé.





**EP 600 + Sylomer**

Se fixent au moyen de deux pattes "pré-trouées" et faciles à découper pour faciliter leur installation.

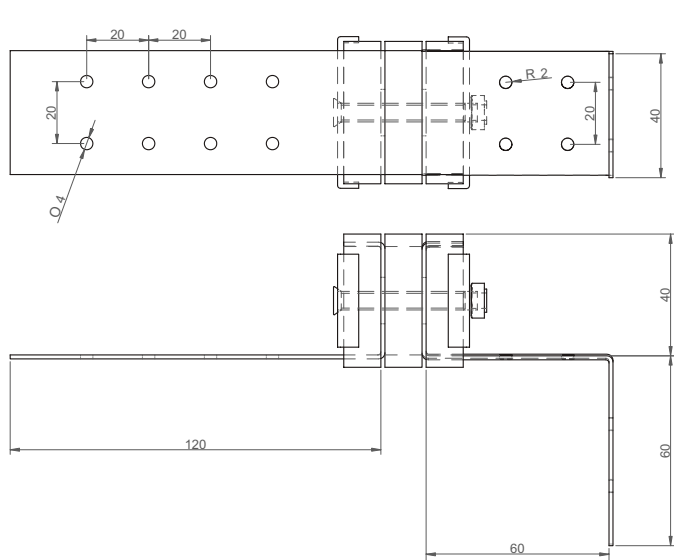


**EP 650 + Sylomer**

Se fixent au moyen de deux pattes "pré-trouées" et pliées pour faciliter leur installation.

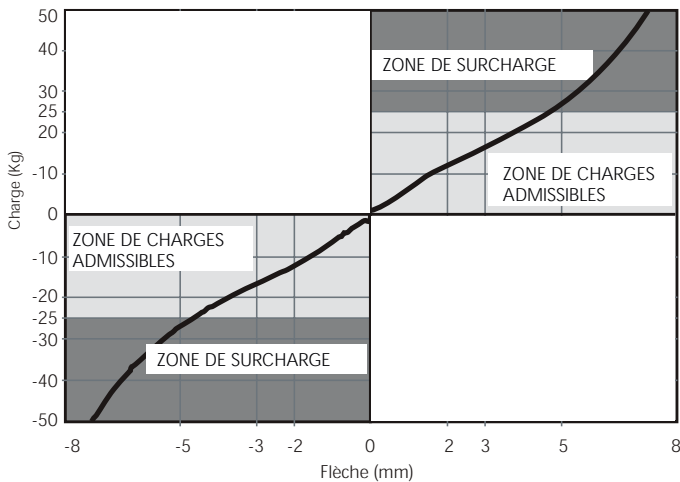
Suivant ce principe, une grande quantité de variantes sont possibles.

Consultez-nous si vous souhaitez un produit mieux adapté à votre technique de construction.



**CARACTÉRISTIQUES TECHNIQUES**

COURBES DE CHARGE FLÈCHE  
EP + Sylomer **25**



COURBE DE FRÉQUENCE NATURELLE  
EP + Sylomer **25**

