

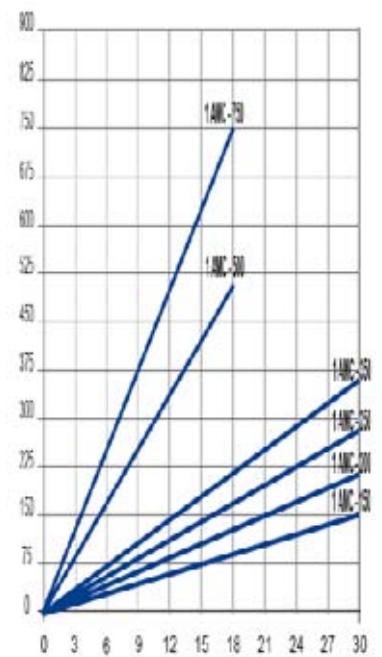
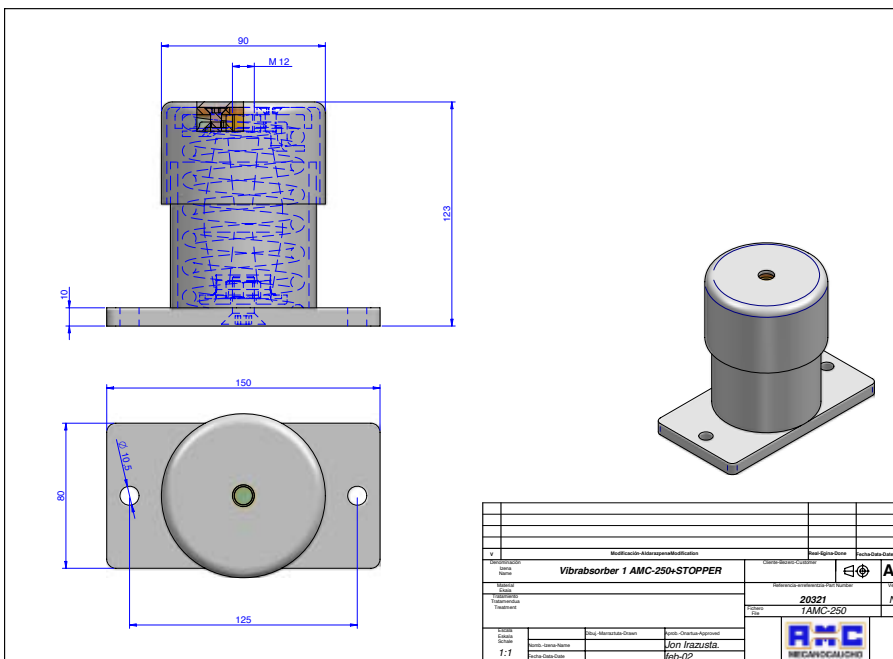


AMC MECANOCAUCHO fabrica desde hace más de 26 años soportes a base de muelle denominados como VIBRABSORBER.

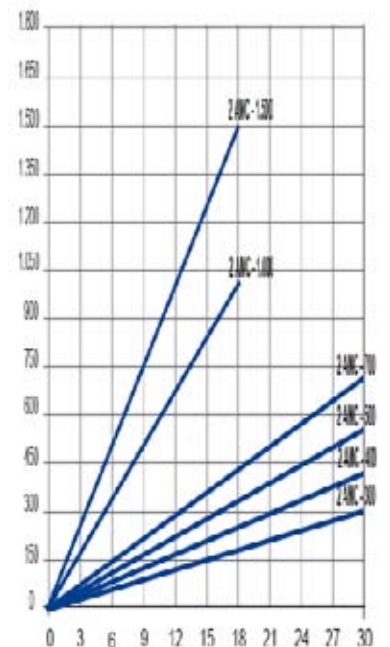
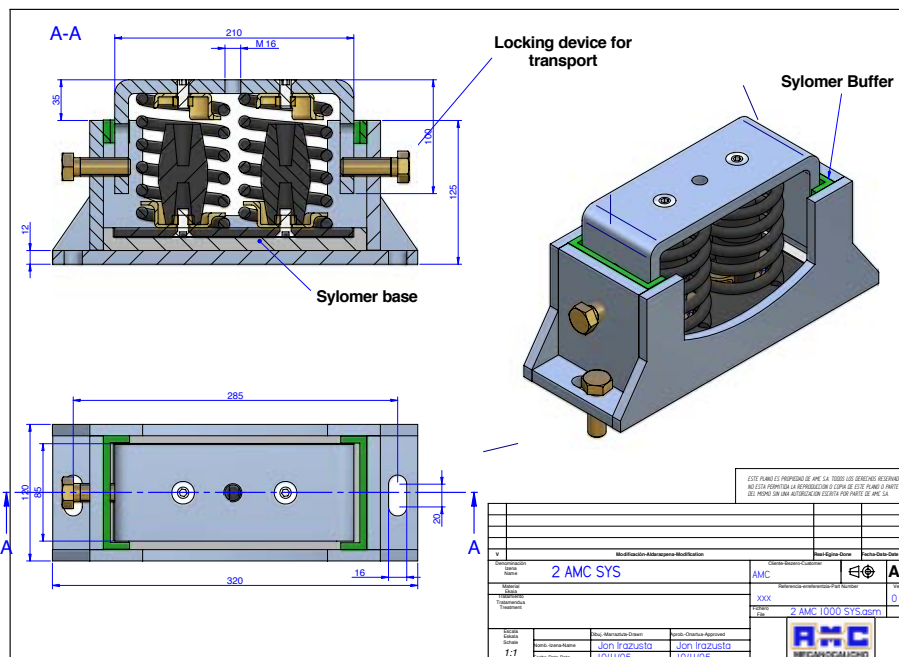
Estos soportes están fabricados con sistemas de anclaje mecánico que permiten asegurar su unidad en aplicaciones estáticas y ofrecer una gran fiabilidad para el aislamiento de vibraciones de baja frecuencia.

Con el objeto de mejorar su comportamiento en aplicaciones sísmicas el departamento técnico de AMC-MECANOCAUCHO ha diseñado una nueva arquitectura interna que

1 AMC WITH ANTI-SEISMIC RESTRAINT DEVICE WEIGHT OF THE PART: 3KG



2 AMC WITH ANTI-SEISMIC RESTRAINT DEVICE WEIGHT OF THE PART: 15KG

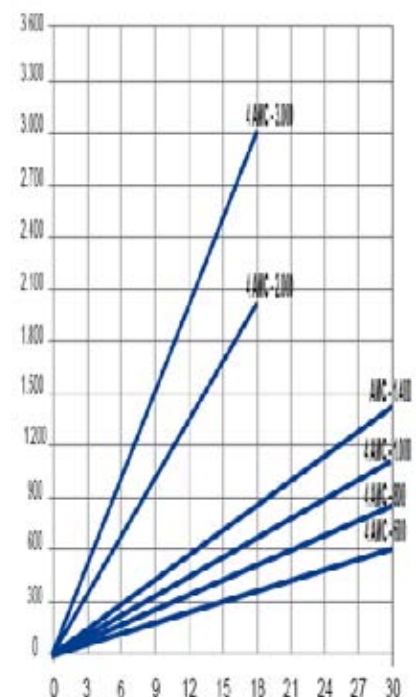
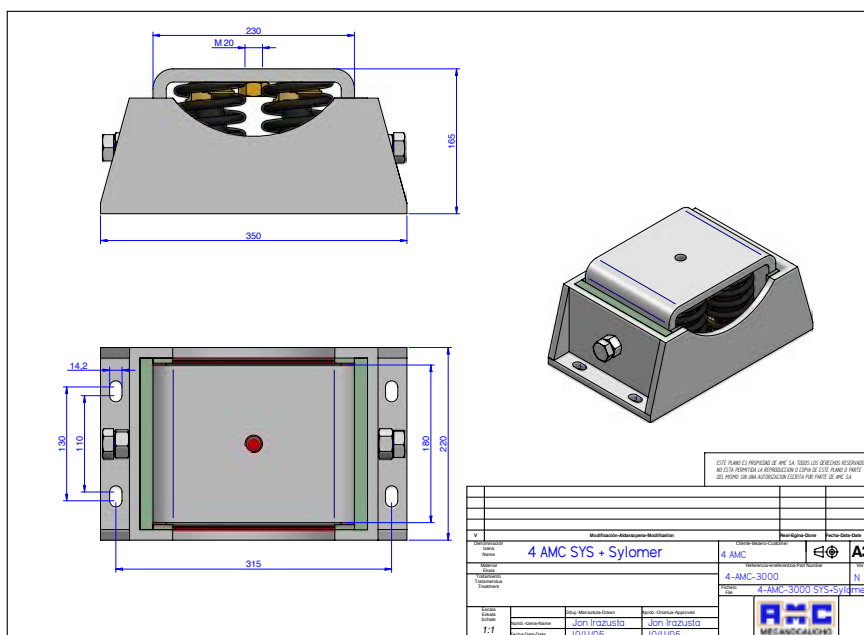


permite resistir a dichos entornos. Además de su resistencia estas piezas ofrecen las siguientes ventajas.

- **SEGURIDAD EN EL TRANSPORTE:** Los **soportes Vibrabsorber antisísmicos** disponen de un dispositivo de bloqueo, para que los soportes queden bloqueados durante el transporte de la máquina.
- **AISLAMIENTO RUIDO ESTRUCTURAL:** Los **soportes vibrabsorber antisísmicos** poseen en su interior **Sylomer®**, este poliuretano microcelular aísla las frecuencias medias y altas que se transmiten por el muelle.



4 AMC WITH ANTI-SEISMIC RESTRAINT DEVICE WEIGHT OF THE PART: 30KG



5 AMC WITH ANTI-SEISMIC RESTRAINT DEVICE WEIGHT OF THE PART: 35KG

