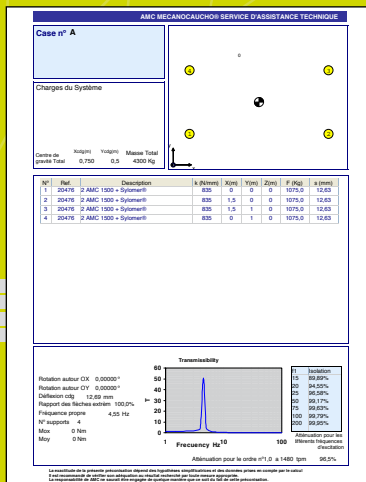


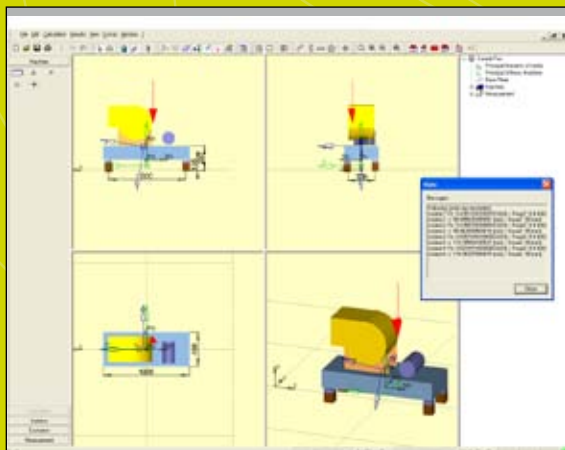
1. Cálculo

Teniendo en cuenta algunos datos como el peso, plano de disposición de soportes, tipo de máquina, C.D.G, frecuencia de excitación etc...AMC MECANOCAUCHO® realiza diversos cálculos antivibratorios.



Cálculo de 1 grado de libertad

Cálculo antivibratorio con más de un grado de libertad



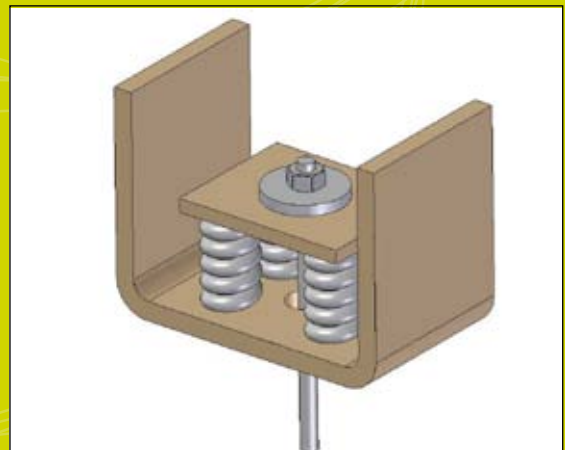
2. Diseño

Una vez estudiadas las necesidades de cada cliente, de las aplicaciones que se le van a dar, sus requerimientos etc...AMC MECANOCAUCHO® diseña nuevos productos.

Soportes Vibrabsorber antisísmicos



Modelización de los productos en 3D



3. Ensayos y caracterización dinámica

El desarrollo continuo de nuevos productos demuestra la apuesta de AMC MECANOCAUCHO ® en materia de I+D. Nuestro laboratorio está equipado con los últimos avances en ensayos dinámicos.

3



4. Medición

AMC MECANOCAUCHO ® pone al servicio de sus clientes toda su experiencia y conocimientos en mediciones de vibraciones y ruido en campo, con el propósito de reducir las emisiones de ruido y vibración producidas por las máquinas.

4

Medición de vibraciones



AMC

Engineering



AMC
ENGINEERING