

CB



DESCRIPCIÓN

Los soportes AMC-Mecanocaucho® tipo CB se instalan en parejas. Se colocan uno en frente del otro, con un tornillo pasante y arandelas en los extremos.

Los soportes CB tienen una parte metálica exterior que protegen al antivibratorio de posibles fricciones en los alojamientos de los mismos.

Gracias a este diseño, no es necesario, hacer un alojamiento mecanizado especial para instalar los elementos CB.

El diseño específico de estos antivibratorios, permiten la utilización de estos soportes en aplicaciones dinámicas muy exigentes, gracias a que el elemento antivibratorio se comporta elásticamente igualmente a compresión o a tracción.

CARACTERÍSTICAS TÉCNICAS

- El soporte AMC-MECANOCAUCHO® tipo CB, es radialmente 30% más elástico que axialmente. Este comportamiento es especialmente interesante en aquellas máquinas, donde se busque un aislamiento en el eje radial importante.

- La instalación se debe de realizar colocando un soporte enfrentado al otro, dando las siguientes características elásticas:

Vertical: +/- 6 mm

Horizontal: +/- 3 mm

- Los soportes se pueden suministrar en tres modelos diferentes, y a su vez en diferentes durezas, teniendo un rango de cargas de 30 a 550 Kg. por soporte.

- Las partes metálicas están embebidas en el caucho, mejorando el comportamiento a la corrosión. Conformidad ROHS.

APLICACIONES:

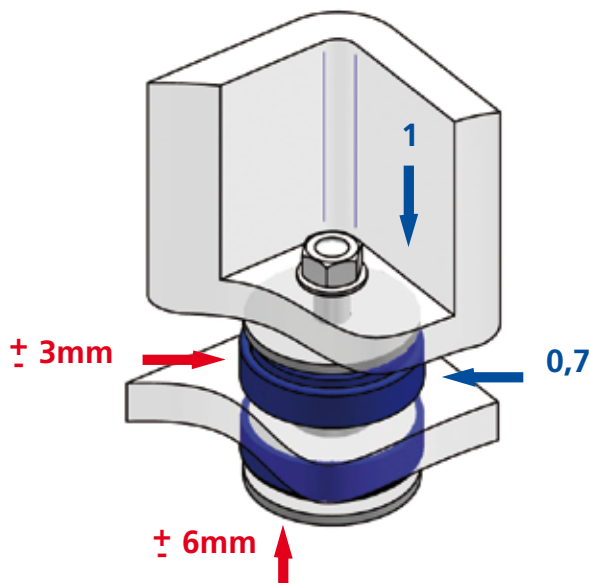
- Mop o Maquinaria Agrícola, en cabinas, motores, radiadores, transmisiones, cuadros eléctricos.

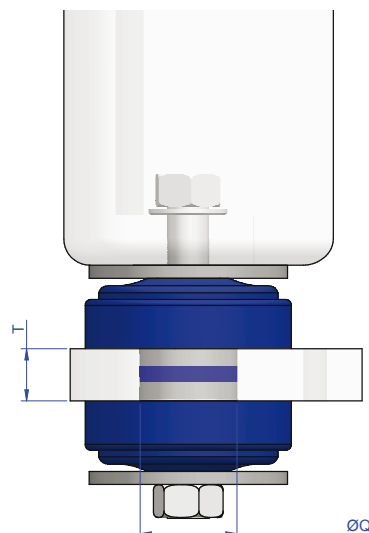
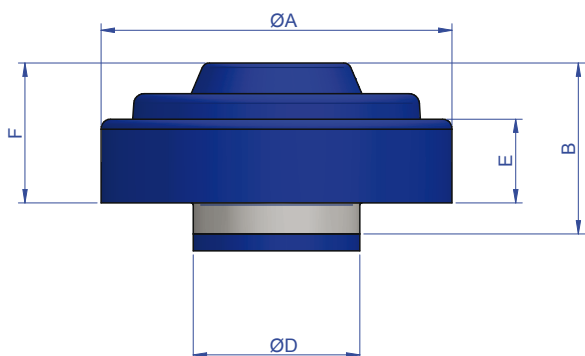
- Equipos auxiliares marinos.

- Grupos electrógenos y compresores, móviles.

- Soportes entre bancadas y carrocerías, vehículos militares, autobuses, camiones, autocaravanas.

Color azul: Relación de rigidez por eje
Color rojo: Máxima deflexión por eje.

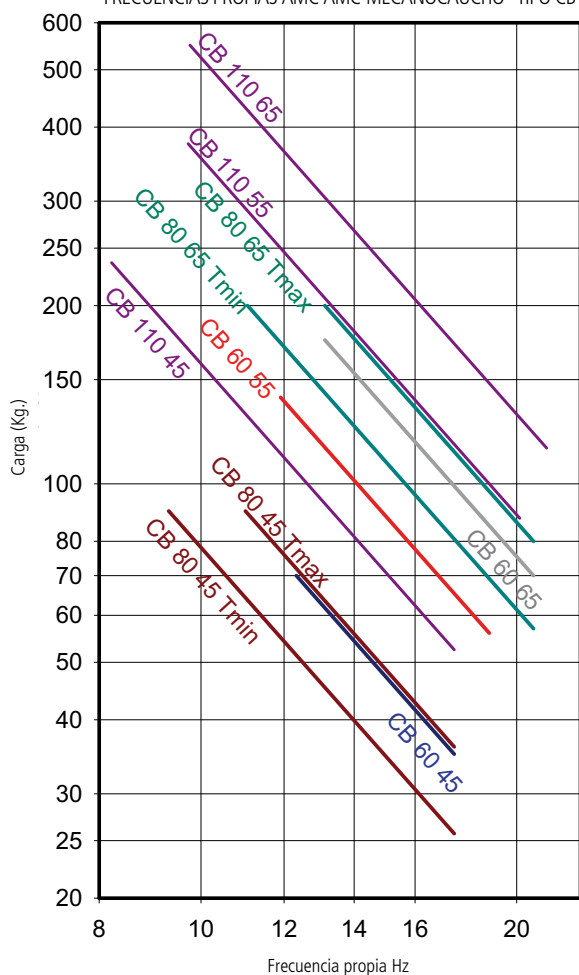




TIPO	A	B	C	D	E	F	T		Ø	AMC	CÓDIGO			PESO (gr)
							Máx	Min.			45 Sh	55 Sh	65Sh	
CB 60	66	34,5	16,2	39,5	16	28	20	20	40	Ref	156011	156013	156014	140
										Carga máx.(kg.)	70	120	170	
CB 80	80	37	16,2	38,2	18,5	33,5	20	15	38	Ref	156001	156002	156003	242
										Carga máx.(kg.)	90	140	200	
CB 110	108	52	22,5	56,5	27,5	40	25	25	57	Ref	156021	156022	156023	630
										Carga máx.(kg.)	235	375	550	

CB DINÁMICO

FRECUENCIAS PROPIAS AMC AMC-MECANOCAUCHO® TIPO CB



CB FLECHA

CURVAS DE CARGA FLECHA AMC AMC-MECANOCAUCHO® TIPO CB

