

# SOPORTE MARINO



## DESCRIPCIÓN

Los soportes AMC-Mecanocaucho® tipo Marino son soportes ideales para aplicaciones móviles gracias a su arquitectura de gran robustez.

Su especial diseño ofrece diferentes rigideces en los tres ejes, se tratan de antivibratorios con una gran elasticidad en sentido vertical, una gran rigidez en sentido longitudinal y óptima rigidez lateral para ofrecer un extra de aislamiento en este eje.

## CARACTERÍSTICAS TÉCNICAS

-La campana dispone en su parte superior de una estampación en forma de cruz, gracias a la cual se mejora su rigidez en aplicaciones móviles y además mejora la evacuación de aceites o líquidos que se precipiten sobre la misma.

-Las partes metálicas llevan un tratamiento anticorrosivo apropiado para aplicaciones a la intemperie. Conformidad ROHS.

-Los soportes están claramente identificados, en las bases de los mismos se graba el tipo y la dureza.

-Disponen de un tope interior que impide que el caucho trabaje a tracción limitando su movimiento vertical ascendente.

-La campana superior protege al elastómero interior de eventuales goteos de aceite, del ozono y de emisiones ultravioleta que pueden ser muy dañinos para el caucho.

-Para instalaciones de motores propulsores marinos consulte al dpto. técnico de AMC-Mecanocaucho®.

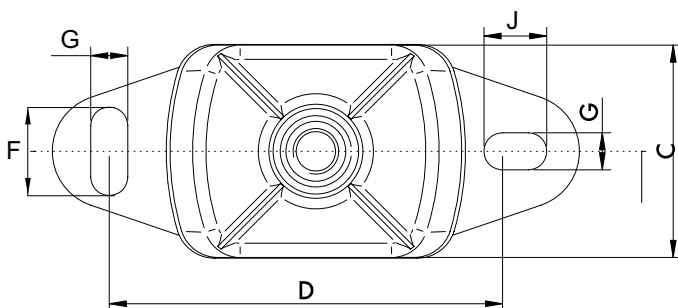
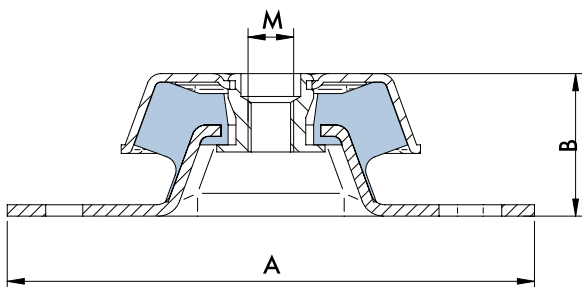
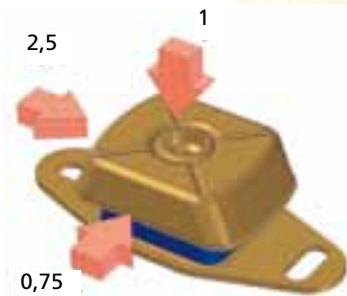
Las diferentes rigideces por cada eje, permiten ofrecer una gran flexibilidad en dirección perpendicular al cigüeñal/eje del motor. Este hecho hace que se aisle de manera más efectiva las vibraciones de todo tipo de motores.

## APLICACIONES

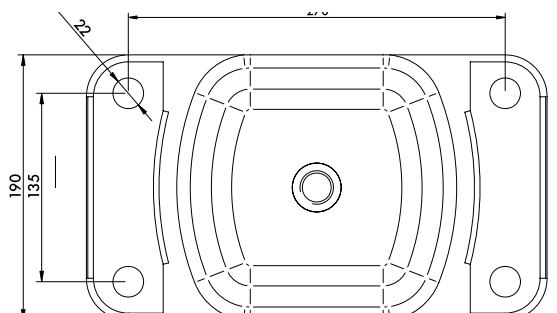
En maquinas rotativas móviles que necesiten una gran capacidad aislamiento de vibraciones y ruidos, como:

- Bombas.
- Grupos marinos y terrestres
- Cuadros eléctricos móviles
- Vehículos industriales
- Compresores
- Ventiladores
- Propulsores Marinos

Certificado Marino



Plano Marino XL



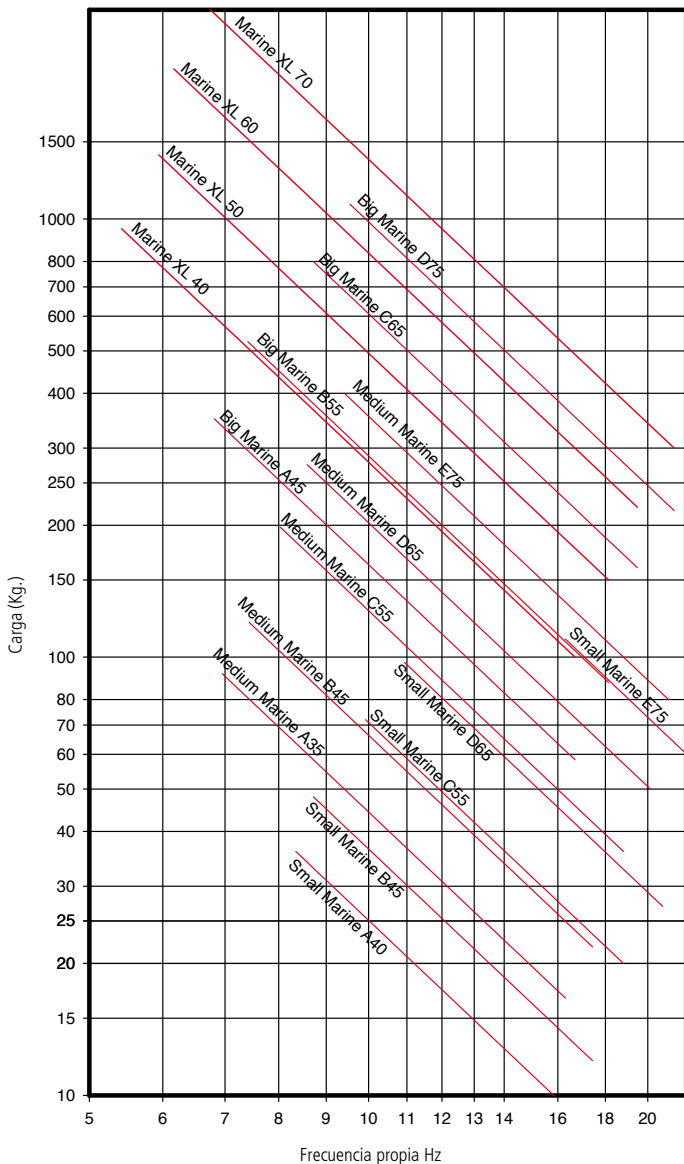
TIPO	A	B	C	D	F	G	J	M	AMC	CÓDIGO	CÓDIGO	CÓDIGO	CÓDIGO	CÓDIGO	CÓDIGO	PESO (gr.)
										35 Sh	40 Sh	45 Sh	55 Sh	65 Sh	75 Sh	
PEQUEÑO	120	38,5	60	100	14	11	14	M-12	Ref..	*	136001	136002	136003	136004	136005	397
									Carga (kg.)		35	45	70	95	110	
MEDIANO	183	50	75	140	30	13	20	M-16	Ref..	136021	*	136022	136023	136024	136025	857
									Carga (kg.)	95		120	220	280	400	
GRANDE	228	68	112	182	34	18	26	M-20	Ref..	*	*	136041	136042	136043	136044	2250
									Carga (kg.)			350	525	800	1080	
XL	330	112	190	270	22	22	26	M-24	Ref..	*	136061		136062 <sup>(A)</sup>	136063 <sup>(B)</sup>	136064 <sup>(C)</sup>	9600
									Carga (kg.)			950	1400	2200	3000	

\* Posible fabricación

(A) Código 50Sh / (B) Código 60Sh / (C) Código 70Sh

### SOPORTE MARINO DINÁMICO

FRECUENCIAS PROPIAS AMC  
MECANOCAUCHO® TIPO SOPORTE MARINO



### SOPORTE MARINO FLECHA

CURVAS DE CARGA FLECHA AMC  
MECANOCAUCHO® TIPO SOPORTE MARINO

