

Composites Akustikabsorber®

Los composites AKUSTIKABSORBER® están compuestos:

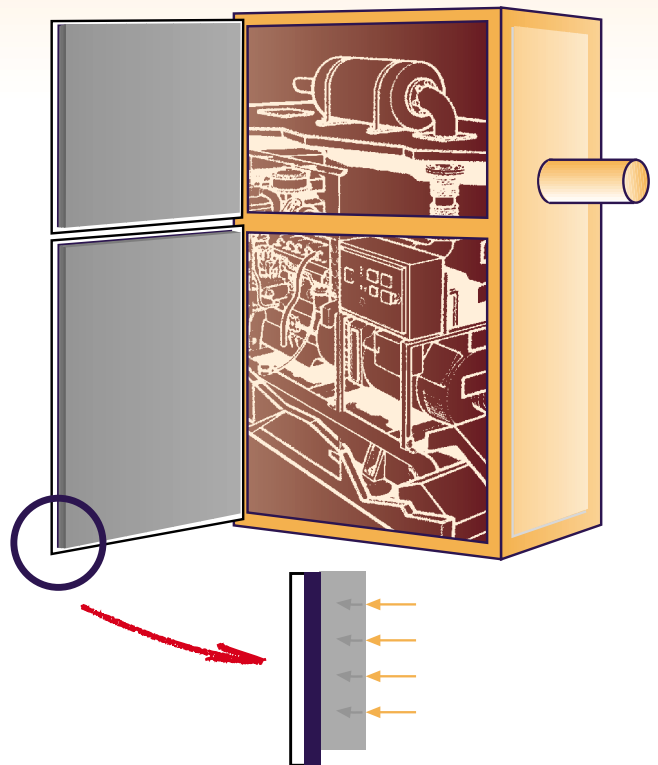
- De un absorbente de espuma de poliuretano tipo P.
Este material con una densidad de 30 Kg/m³, tiene un gran poder de absorción como demuestran los gráficos que a continuación se detallan.
- De una masa pesada que aporta un gran aislamiento suplementario.
- De diferentes tipos de revestimientos que confieren al producto la propiedad de ser resistente a los vapores producidos por la maquinaria.
- De autoadhesivos que ayudan a una rápida instalación del producto.

Les composites AKUSTIKABSORBER® sont formes de:-

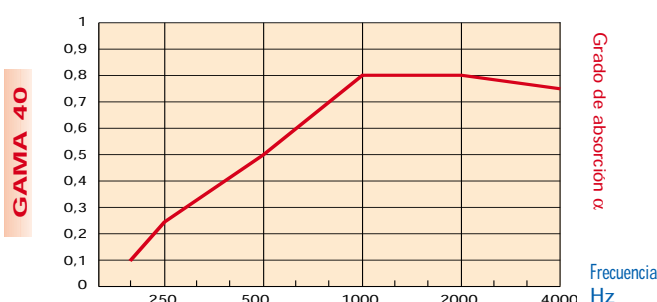
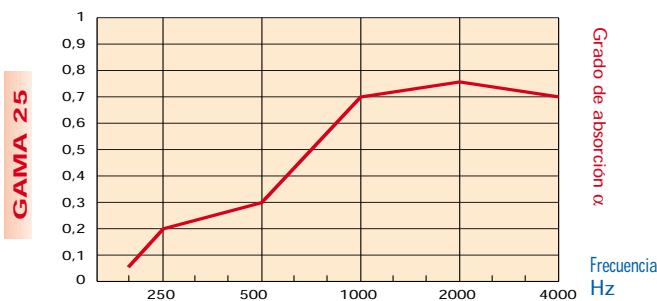
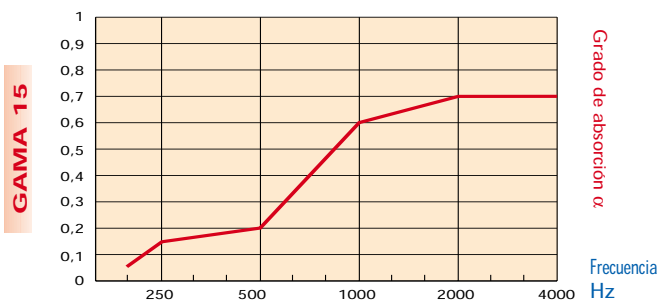
- Un absorbant en mousse polyuréthane poreuse type P. Comme le montre le schéma ci-dessous, ce matériau, grâce à une densité de 30Kg/m³, a un grand pouvoir d'absorption.
- Une masse lourde pour améliorer le pouvoir d'isolation.
- Différents revêtements protecteurs.
- Un film adhésif pour faciliter la mise en oeuvre.

AKUSTIKABSORBER® composites are made up of:-

- Absorber porous material, P. This material has a density of 30Kg/m³, with great absorption power as shown in the graphs below.
- A heavy rubber that confers a complementary isolation power.
- Different kinds of cover materials that confer to the product resistance to vapors produced by machinery
- Adhesive part that helps to install it easily.



Gráficos de coeficiente de absorción Alfa



LA ESPUMA DE POLIURETANO P

DENSIDAD Kg./m ³	DEFORMACION REMANENTE "N"			ALARGAMIENTO %	RESIS. TRACC. DIN 53571 Kpa	COLOR
	25 %	40 %	65 %			
30,3	133,5	162	345,5	220	130	GRIS ANTRACITA
CLASIFICACION AL FUEGO: DIN 4102 // FMVSS 302 // UL 94 HBF // M-4						

GAMA AKUSTIKABSORBER®

Gama estudiada para solucionar los problemas del ruido en la industria con la posibilidad de suministrar productos en stock.

Maquinaria O.P, tractores, compresores, ventiladores, grupos electrógenos, construcción naval, sala de máquinas, etc... son algunas de las aplicaciones de nuestros productos:

Gamme étudiée pour apporter des solutions aux problèmes du bruit dans l'industrie.

Les machines de travaux publics, tracteurs, compresseurs, groupes électrogènes sont quelques une des applications de nos produits.

Brand specially studied to solve industrial noises (10 different products available in stock). Public works, compressors, ventilators, ship builders,... are some of the applications of our products.