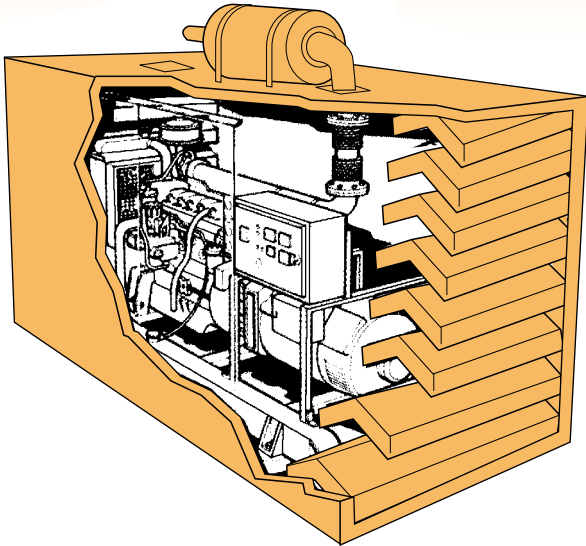


APLICACIONES DE LOS COMPOSITES "AKUSTIKABSORBER®"



Climatizadores, Insonorización Cabinas, Pequeños Compresores, Salas de Máquinas, Salas de Grabación, Bombas de Vacío, Grupos Electrógenos, Agroalimentaria, Yachting, Centrales de Aire Comprimido, Grandes Prensas de Estampación, Trituradores y un gran etc. de Maquinaria Industrial.

Insonorisation, Petits Compresseurs, Salles d'Enregistrement, Pompes à Vide, Groupes Électrogènes, Agro-alimentaire, Centrales d'air comprimé, Presses d'estampation, Broyeurs, Machinerie Industrielle.

Air conditioner, compressors, generating set, power plant, pressing machines, grinders, vibrators, cabins, industrial machinery, etc...

