

SOPORTES EP + SYLOMER[®]: MODELOS Y DIMENSIONES

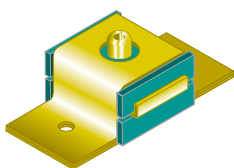
DESCRIPCIÓN DEL PRODUCTO

Gama diseñada para la suspensión flotante de paredes insonorizadas. El Sylomer[®] evita la transmisión de vibraciones obteniendo resultados acústicos óptimos.

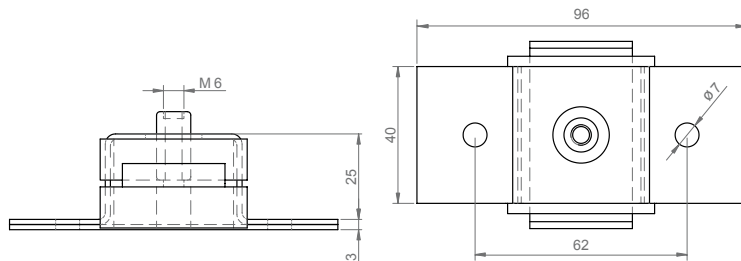
Poseen una estructura metálica robusta a prueba de sobrecargas "FAIL SAFE". Su aplicación es recomendada en aplicaciones donde la resistencia al fuego o choques sea necesaria.

Estos soportes son también aptos para el aislamiento de tuberías verticales, o cualquier tipo de conductos de poco peso que requieran ser aislados.

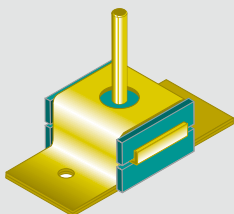
EP + Sylomer Tipo B



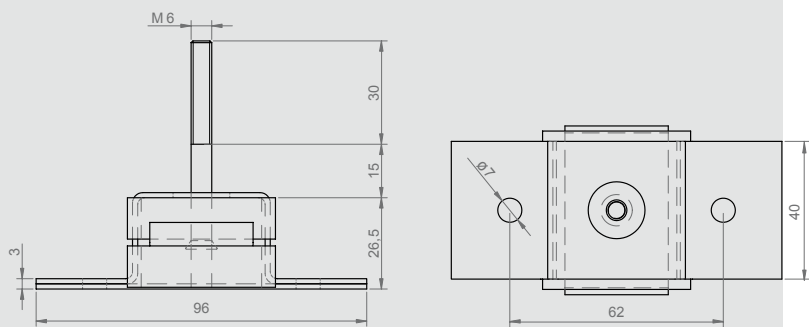
Se fija a la pared por medio de dos agujeros. Posee un inserto metálico hembra M6.



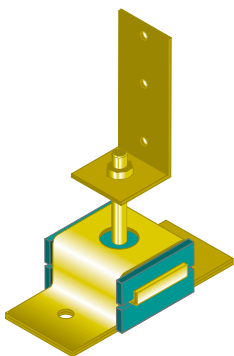
EP + Sylomer Tipo A



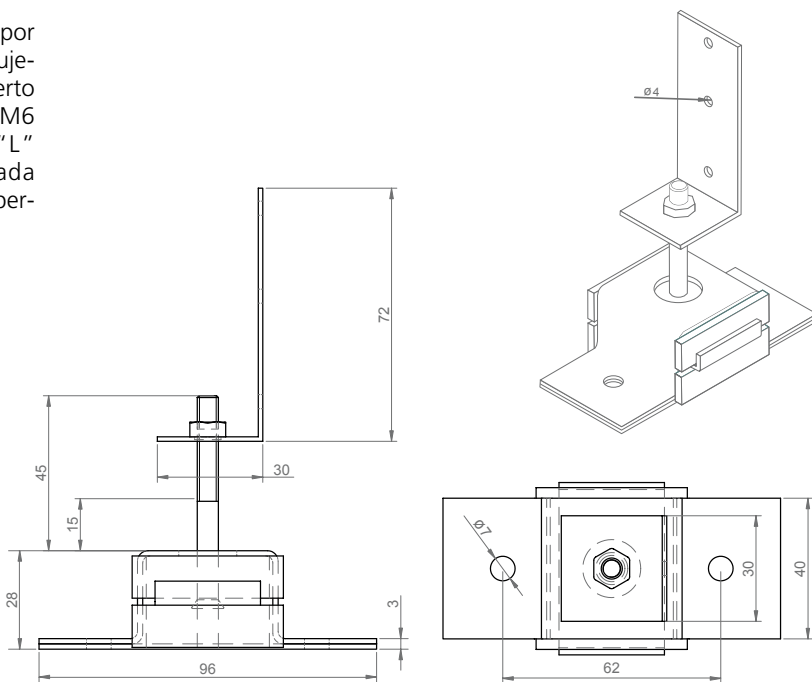
Se fija a la pared por medio de dos agujeros. Posee un inserto metálico macho M6.



EP400 + Sylomer



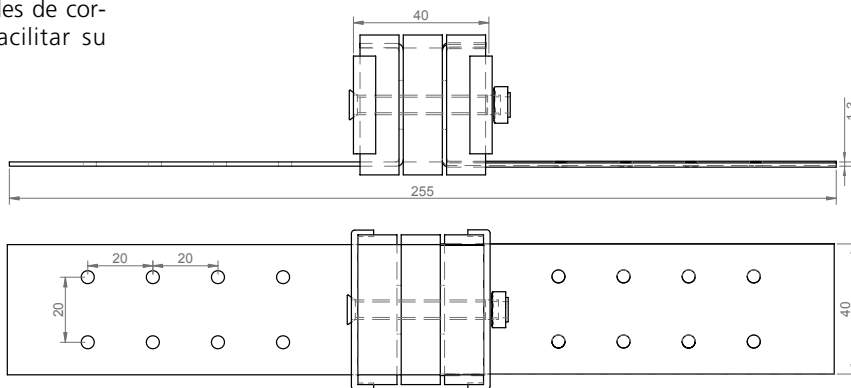
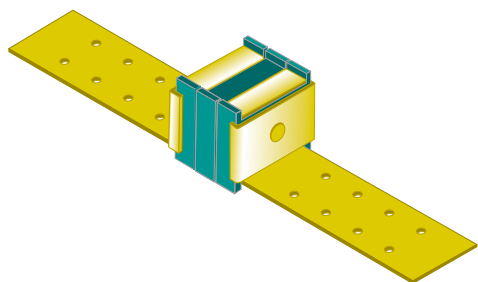
Se fija a la pared por medio de dos agujeros. Posee un inserto metálico macho M6 y además una "L" con tuerca soldada para ser fijada al perfil



SOPORTES EP + SYLOMER®: MODELOS Y DIMENSIONES

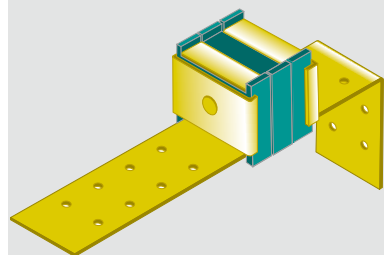
EP 600 + Sylomer

Se fijan gracias a dos patillas "pre taladradas" y fáciles de cortar para facilitar su instalación.



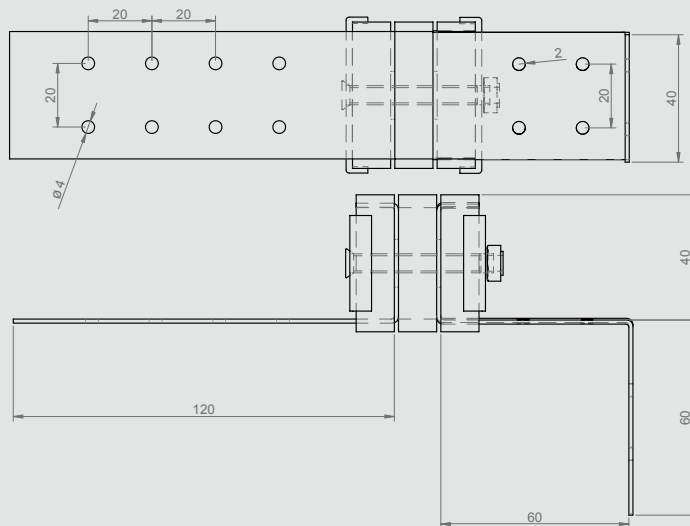
EP 650 + Sylomer

Se fijan gracias a dos patillas "pre taladradas" y plegadas para facilitar su instalación.



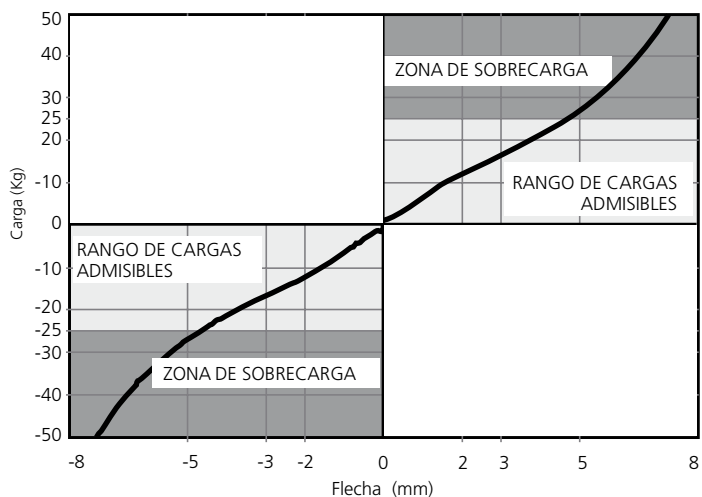
Siguiendo este principio podemos realizar una gran cantidad de variantes.

Consúltenos si desea un producto más adaptado a su técnica constructiva.

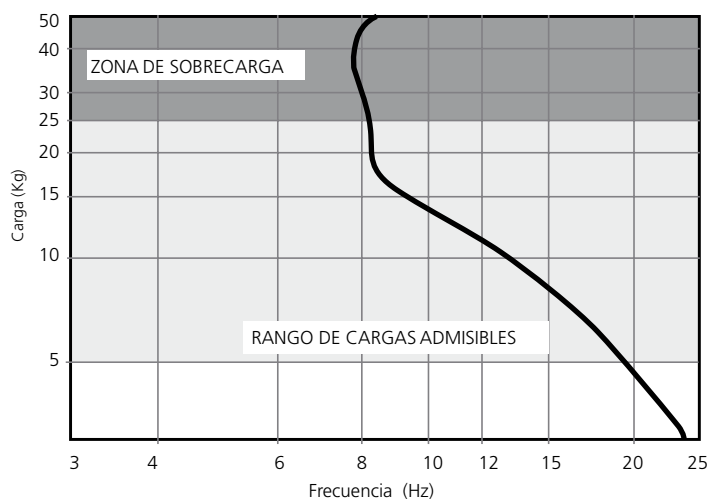


CARACTERÍSTICAS TÉCNICAS

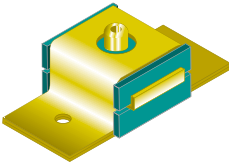
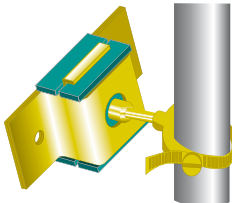
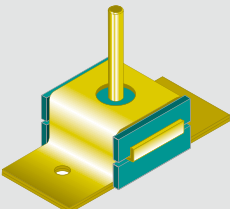
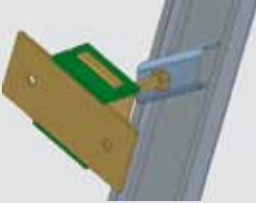
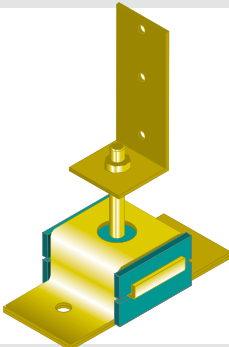

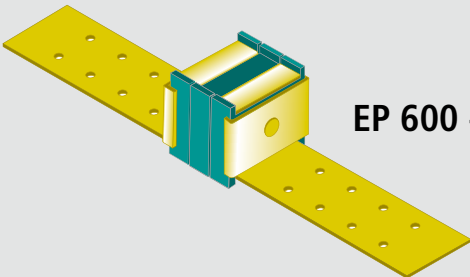
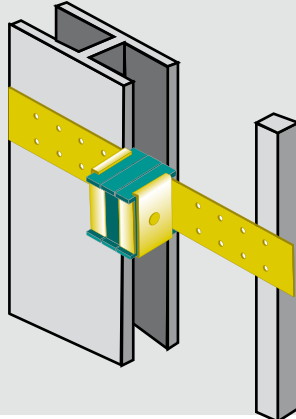
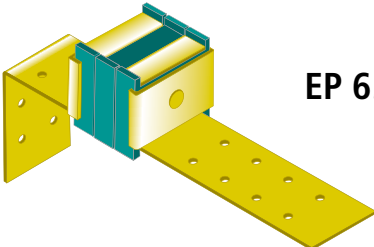
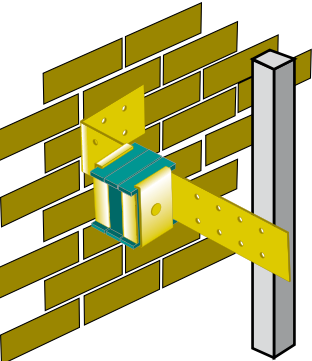
CURVAS DE CARGA FLECHA
EP Akustik + Sylomer **25**



CURVA DE FRECUENCIA NATURAL
EP Akustik + Sylomer **25**



SOPORTES EP + SYLOMER[®]: GAMA

DESCRIPCIÓN	EJ. MONTAJE	CARGA MÁX. Kg.	REF.	
	<p>EP + Sylomer Tipo B</p>		25	23701
	<p>EP + Sylomer Tipo A</p>		25	23703
	<p>EP400 + Sylomer</p>		25	23705
	<p>EP 600 + Sylomer</p>		25	23707
	<p>EP 650 + Sylomer</p>		25	23709

SOPORTES EP + SYLOMER[®]: APLICACIONES



Palacio Euskalduna Bilbao



Music School Helsinki