



TYP MARINE IN V

BESCHREIBUNG

Der Marinedämpfer AMC-Mecanocaucho® in V bearbeitet das Elastomer mit Kompression-Scherung. Er besteht aus 2 Metallteilen, die eine Instalierung mittels einer Schraube in seinem oberen Teil und durch zwei Befestigungslöcher im Gestell ermöglichen.

TECHNISCHE EIGENSCHAFTEN

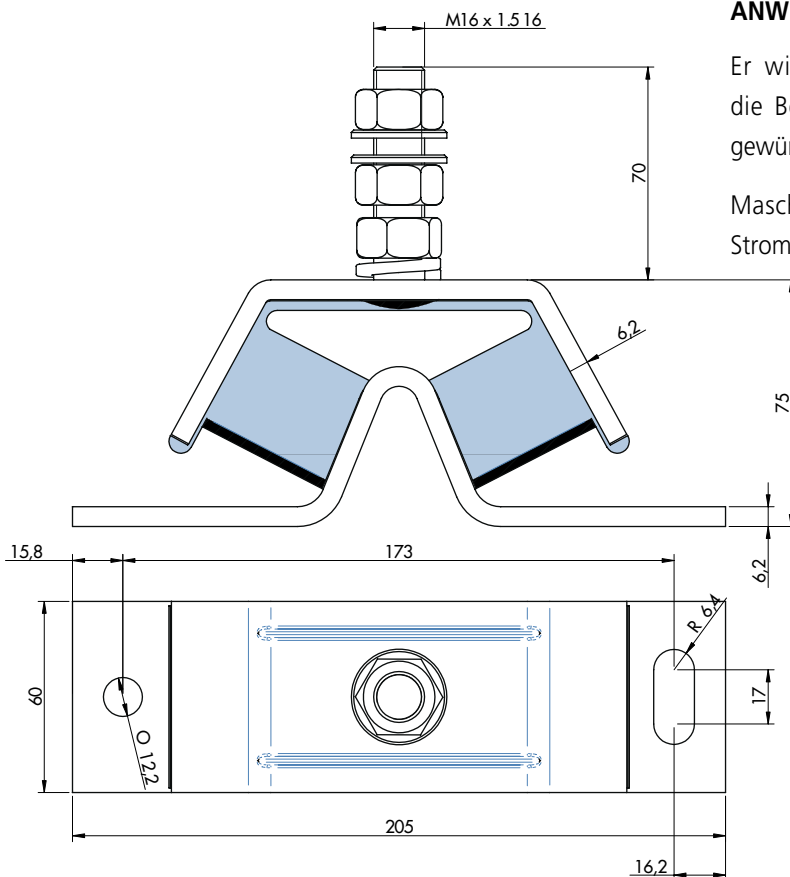
Der Marinedämpfer AMC-Mecanocaucho® in V hat eine "V"-förmige Bauweise, um große Durchhängungen bei geringen Belastungen zu erreichen. Dieser Umstand bewirkt, dass die Eigenfrequenz niedrig und ideal für Motoren ist, die in ihrer überwiegenden Zeit im Leerlauf arbeiten.

Sie besitzen drei verschiedene Federsteifigkeiten für jede X-,Y- und Z-Achse, um die eigenen Beschaffenheiten der Aufhängungseinheit anzupassen, und eine optimale Isolierung zu erreichen.

ANWENDUNGEN

Er wird bei jenen Anwendungen benutzt, bei denen die Belastung der Aufhängungseinheit gering und das gewünschte Isolierungsniveau hoch ist, so wie bei:

Maschinen von Kleinfahrzeugen, kleinen und mittleren Stromaggregaten, Bootsmotoren...

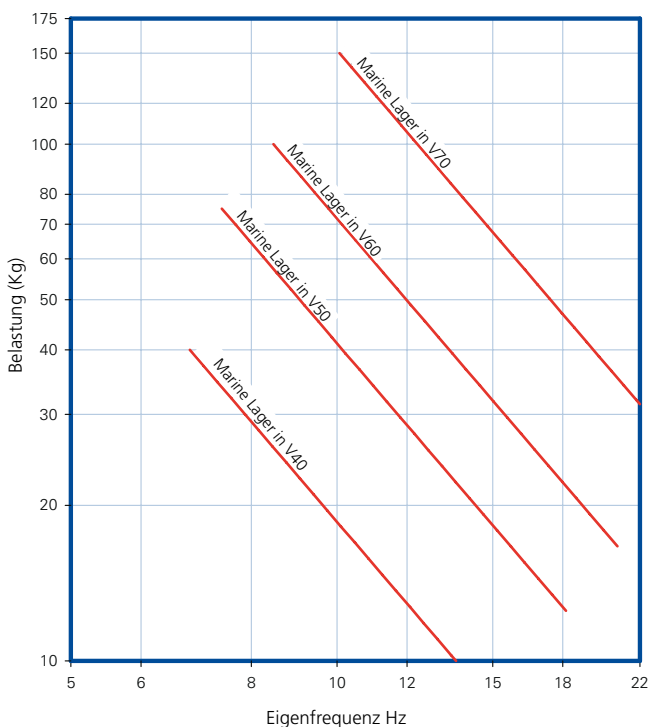


TYP	CODE 40 shore Belastung (Kg)	CODE 50 shore Belastung (Kg)	CODE 60 shore Belastung (Kg)	CODE 70 shore Belastung (Kg)	GEWICHT (gr)
Marin in V	148001 40	148003 75	148004 100	148006 150	1720



TYP MARINE IN V DYNAMISCH

EIGENFREQUENZEN AMC
MECANOCAUCHO® TYP MARINE



TYP MARINE IN V DURCHBIEGUNG

BELASTUNGSKURVEN DURCHBIEGUNG AMC
MECANOCAUCHO® TYP MARINE

