



# DRD

## BESCHREIBUNG

Die schwingungsdämpfenden Dämpfer D.R.D. Mecanocaucho® bieten eine hohe Elastizität sowohl in radialer als auch in axialer Richtung. Dank ihrer inneren Bauweise sind sie ideale Dämpfer für Maschinen, die Schwingungen in die 3 Richtungen erzeugen. Ihre Bauweise ist ähnlich wie die der DSD, aber mit einer höheren Elastizität, um jene Anwendungen, die es so verlangen, mit einer zusätzlichen Isolierung auszustatten.

## FUNKTION UND MONTAGE

Dank des Entwurfs der Dämpfer ist die Installation leicht. Das obere Metallteil besitzt ein Innengewinde zur Befestigung an der Maschine und zwei oder vier Durchgangsbohrungen am Flansch zur Anschraubung am Maschinenbett. Auf Anfrage können Öl-schutzhauben geliefert werden.

Die Dämpfer D.R.D. Mecanocaucho® besitzen folgende Eigenschaften.

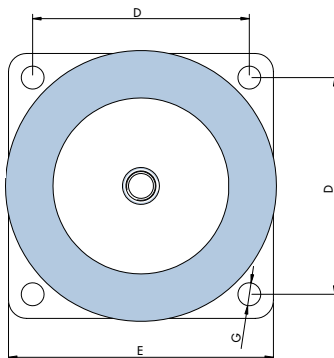
- Die Metallteile sind bei Arbeiten im Freien dank eines Elektrolysebads gegen die Korrosion geschützt.
- Der Härtebereich des Kautschuks wird in die Metallteile eingraviert.

## ANWENDUNGEN

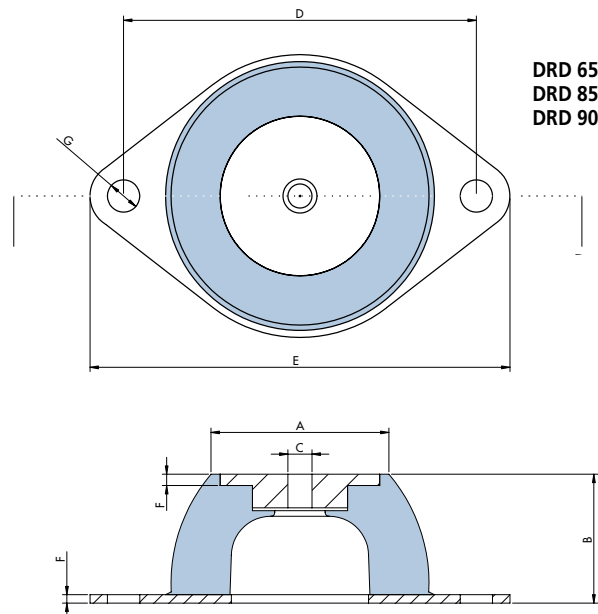
Die Dämpfer D.R.D. sind ideal für leichte Maschinen mit mittleren oder niedrigen Erregungsfrequenzen.

- Kompressoren.
- Klimaanlagen.
- Lüfter.
- Vibrationstische.

DRD 130  
DRD 170  
DRD 250



DRD 65  
DRD 85  
DRD 90

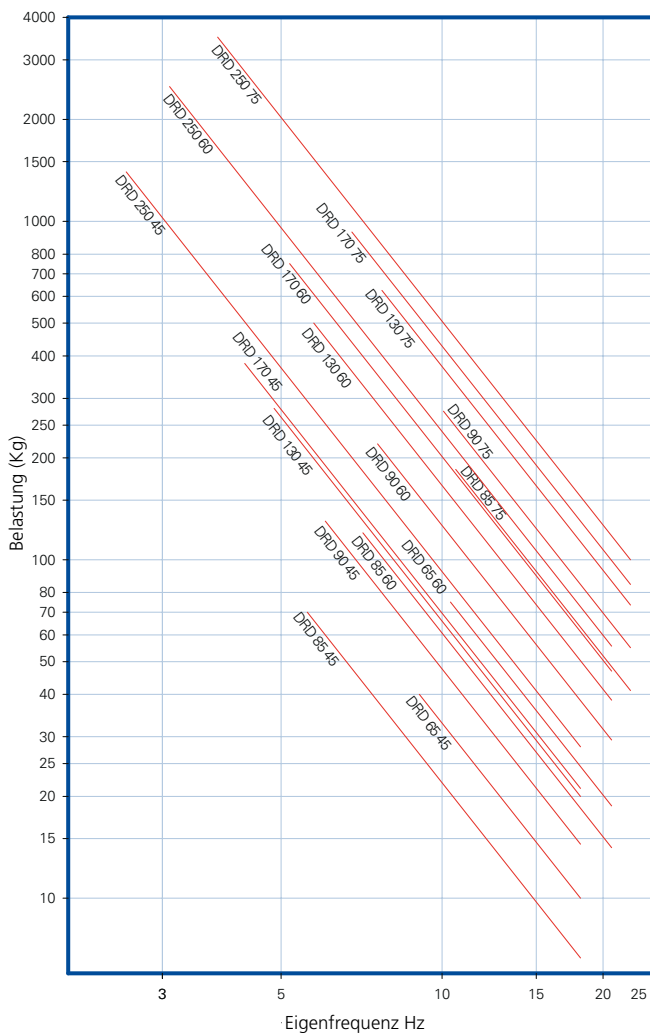


TYP	A	B	C	D	E	F	G	AMC	CODE 45 Sh	CODE 60 Sh	CODE 75 Sh	GEWICHT (gr)
DRD 65	48	35	M-10	92	114	2	10	Ref	175001	175002	*	
								Belastung (kg)	40	75		170
DRD 85	48	38	M-10	110	136	2	11,5	Ref	175003	175004	175013	
								Belastung (kg)	75	120	185	303
DRD 90	47	45	M-10	124	151	3	11,5	Ref	175021	175022	175023	
								Belastung (kg)	130	220	275	430
DRD 130	76	63	M-12	120	150	3	14,5	Ref	175031	175032	175033	
								Belastung (kg)	280	500	625	1080
DRD 170	93	85	M-16	160	200	4	14,5	Ref	175036	175037	175038	
								Belastung (kg)	380	750	930	2390
DRD 250	187	160	M-24	250	310	6	18	Ref	175041	175042	175043	
								Belastung (kg)	1400	2500	3150	10400

\* Herstellung auf Anfrage

### DRD DYNAMISCH

EIGENFREQUENZEN AMC  
MECANOCAUCHO® TYP DRD



### DRD DURCHBIEGUNG

BELASTUNGSKURVEN DURCHBIEGUNG AMC  
MECANOCAUCHO® TYP DRD

