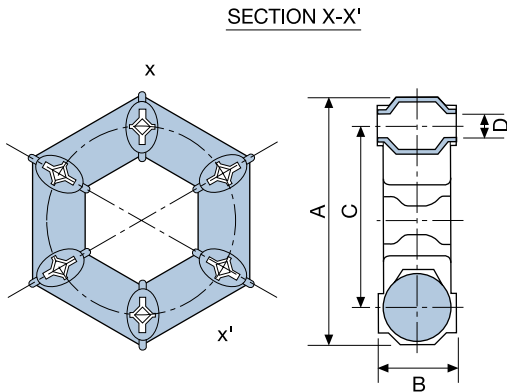


# ELASTISCHE KUPPLUNGEN AMC MECANOCAUCHO®

## GELENKSCHLEIBE AMC MECANOCAUCHO®



Ref. A.M.C.	CODE	pro nominal m. Kg.	U/min. max.	A	B	C montiert	C frei	D
Gelenkscheibe 4MKG	160201	4	6.000	91	28	65	75	8
Gelenkscheibe 9MKG	160202	9	5.000	117	32	85	96	10
Gelenkscheibe 16MKG	160203	16	4.500	142	46	100	110	12
Gelenkscheibe 25MKG	160204	25	3.500	181	51	132	146	14
Gelenkscheibe 35MKG	160205	35	3.000	202	54	150	170	108
Gelenkscheibe 50MKG	160206	50	2.800	232	62	170	195	20
Gelenkscheibe 70MKG	160207	70	2.400	263	68	190	216	20

## MECANOCAUCHO® TYP D.P.

TYP	REF. A.M.C. Element	REF. A.M.C. Haube	REF. A.M.C. Hülsen	KRAFT Kg.	A mm.	B mm.	C	D mm.	E mm.	F mm.	G mm.	H mm.
D.P. - 2	<b>160241</b>	<b>160251</b>	<b>160261</b>	174	84	52	M - 12	30	35	84,5	50	3
D.P. - 4	<b>160242</b>	<b>160252</b>	<b>160262</b>	300	120	75	M - 16	44	49	120	75	5
D.P. - 6	<b>160243</b>	<b>160253</b>	<b>160263</b>	1.000	220	137	M - 24	80	80	20	133	10

