

# Schwingungsentkoppelnde Befestigungselemente EP + Sylomer®: schwingungsentkoppelnde Wandbefestigungselemente

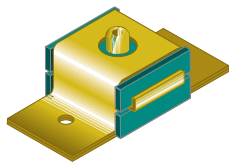
## BESCHREIBUNG DES PRODUKTES

Diese Serie wurde als schwimmende Befestigungselemente für schalldichte Wände konstruiert. Das Sylomer® verhindert die Übertragung von Schwingungen, was das Erreichen eines optimalen akustischen Resultats erlaubt.

Sie besitzen eine robuste, überlastsichere Metallstruktur "FAIL SAFE". Ihre Anwendung wird empfohlen, wenn Feuer- oder Schlagfestigkeit notwendig sind.

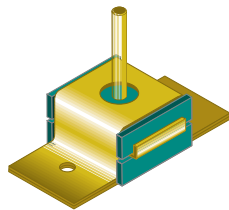
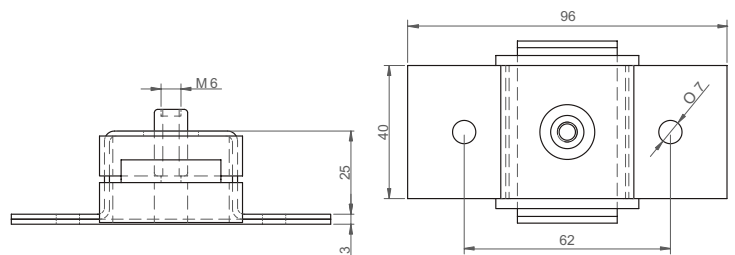
Diese schwingungsentkoppelnden Befestigungselemente sind auch geeignet für die Schalldämmung senkrechter Rohrleitungen und aller Art von Leitungen von geringem Gewicht, die schalldicht gemacht werden müssen.

## TRÄGERTEILART



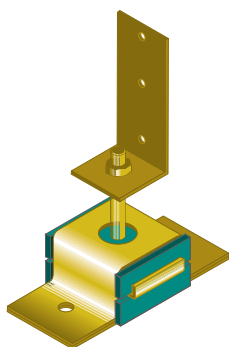
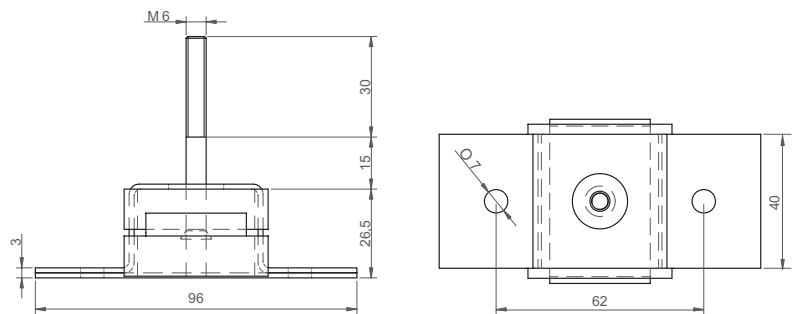
**EP + Sylomer Typ B**

Befestigung an der Wand durch zwei Löcher. Besitzt einen Metalleinsatz Mutterteil M6.



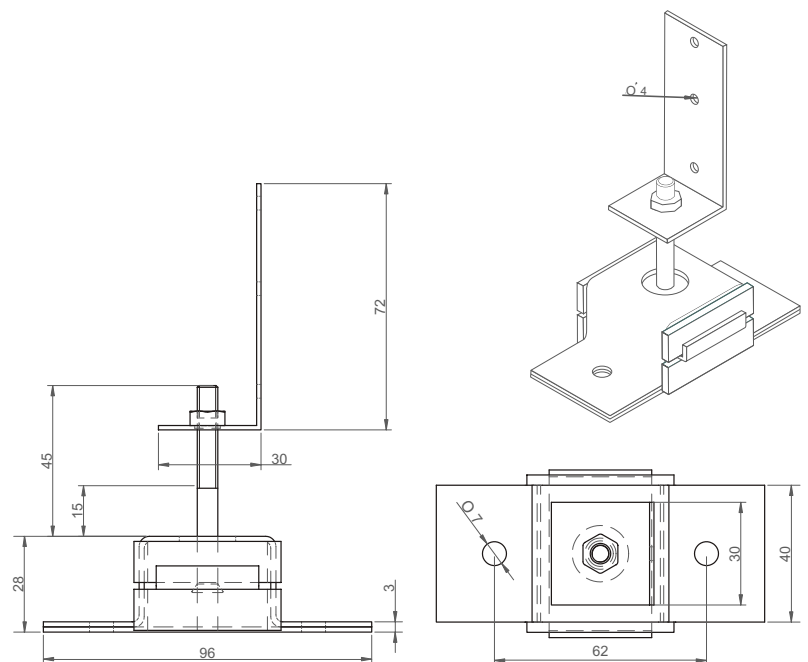
**EP + Sylomer Typ A**

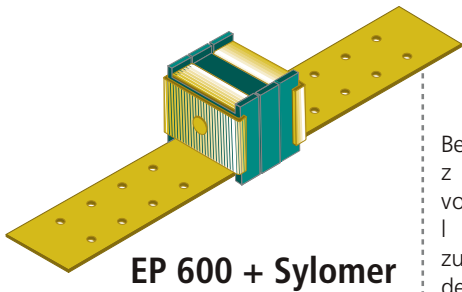
Befestigung an der Wand durch zwei Löcher. Besitzt einen Metalleinsatz Vaterteil M6.



**EP400 + Sylomer**

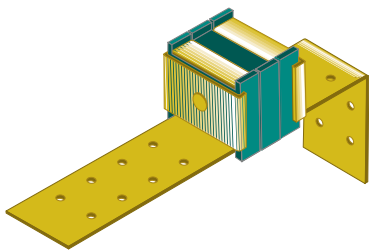
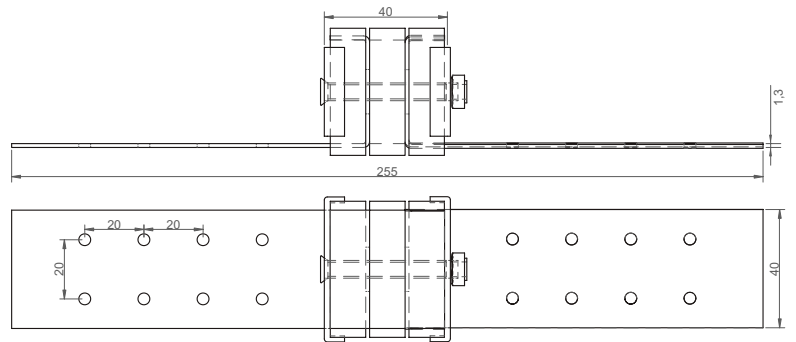
Befestigung an der Wand durch zwei Löcher. Besitzt einen Metalleinsatz Vaterteil M6 und außerdem ein "L" mit Anschweißmutter zur Befestigung am Profil





**EP 600 + Sylomer**

Befestigung mit z w e i vorgebohrten, l e i c h t zuzuschneiden den Beinen für ein erleichtertes Anbringen.

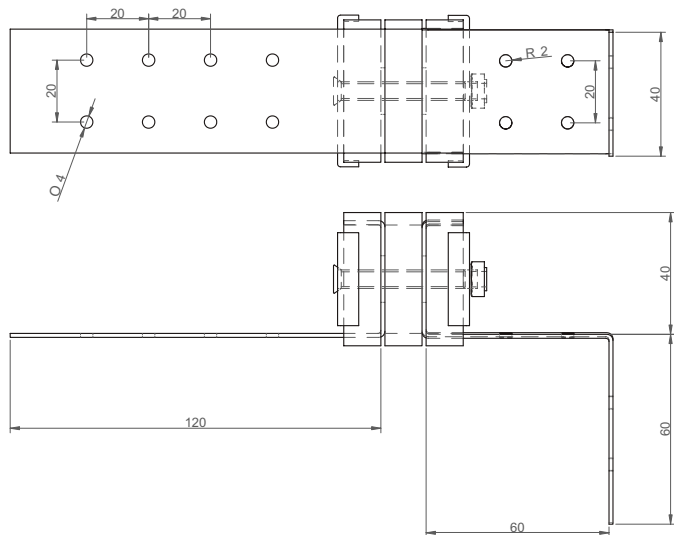


**EP 650 + Sylomer**

Befestigung mit z w e i vorgebohrten, g e b o g e n e n Beinen für ein erleichtertes Anbringen.

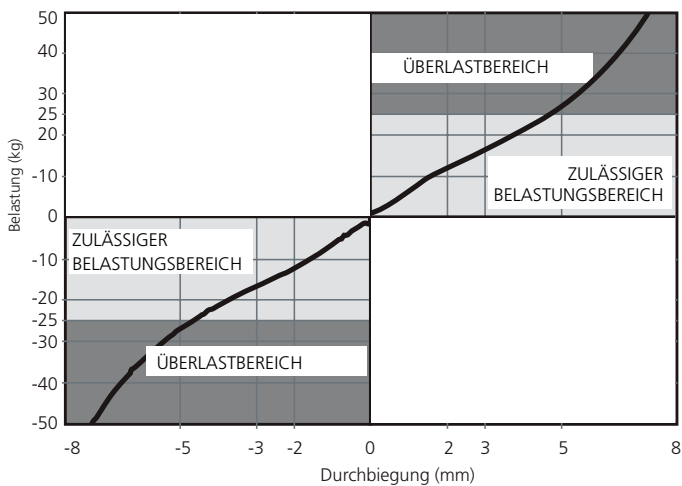
Nach diesem Prinzip können zahlreiche Varianten realisiert werden.

Fragen Sie uns, wenn Sie ein Produkt suchen, das noch besser an Ihre Bautechnik angepasst ist.



**TECHNISCHE EIGENSCHAFTEN**

BELASTUNGSKURVE DURCHBIEGUNG  
EP Akustik + Sylomer **25**



EIGENFREQUENZKURVE  
EP Akustik + Sylomer **25**

